

**Γεωλογία &
Διαχείριση
Φυσικών Πόρων
ΤΟΜΟΣ 7ος**

ΣΤΟΙΧΕΙΑ ΑΡΧΙΚΗΣ ΕΚΔΟΣΗΣ

Συγγραφείς:

Γεώργιος Βούτσινος

Σύμβουλος Παιδαγωγικού

Ινστιτούτου,

Δρ. Γεωπόνος - Υδροβιολόγος

Γεώργιος Καλκάνης

Καθηγητής ΤΕΙ Αθήνας

Δρ. Χημικός

Κωνσταντίνος Κοσμάς

Αν. Καθηγητής Γεωπονικού

Παν/μίου Αθηνών

Δρ. Γεωπόνος - Εδαφολόγος

Κωνσταντίνος Σούτσας

Καθηγητής ΤΕΙ Λάρισας,

Δρ. Δασολόγος

Επιτροπή Κρίσης:

Νικόλαος Χατζηλιάδης
Καθηγητής Πανεπιστημίου
Ιωαννίνων

Γεώργιος Χρόνης
Δρ. Γεωλόγος - Ωκεανογράφος,
Δ/ντής Ινστιτούτου
Ωκεανογραφίας,
Εθνικού Κέντρου Θαλασσίων
Ερευνών

Γεώργιος Κιούσης
MSc Γεωπόνος, Καθηγητής
Δευτεροβάθμιας Εκπαίδευσης

Φιλολογική Επιμέλεια:

Σωτήρης Γκλαβάς
Φιλολόγος

Δακτυλογράφηση:

Γιόλα Καβαλάρη
Δασκάλα

Ευχαριστίες

Οι συγγραφείς εκφράζουν τις ευχαριστίες τους στους ανωτέρω γιατί συνέβαλαν ουσιαστικά στην όλη προσπάθεια συγγραφής του βιβλίου, καθώς και στους Γεωπόνους Κ. Κόνδη, Π. Καλδή, Χ. Γαρδέλη, Θ. Ζαφειρίου και Μ. Μαραθιανού που συνεισέφεραν στην έκδοση του βιβλίου αυτού. Τέλος, εκφράζουν ευχαριστίες στον εκδοτικό όμιλο “ΙΩΝ” που παραχώρησε την άδεια αφίλοκερδώς χρήσης φωτογραφιών

**και σχημάτων από το βιβλίο του
G. Tyler Miller, J.R. “Living in the
Environment” που κυκλοφόρησε
και στην ελληνική σε δύο τόμους:
ΠΕΡΙΒΑΛΛΟΝ Ι Συστήματα και Πε-
ριβάλλον ΙΙ - Επιδράσεις του Αν-
θρώπου.**

ΣΤΟΙΧΕΙΑ ΕΠΑΝΕΚΔΟΣΗΣ

Η επανέκδοση του παρόντος βιβλίου πραγματοποιήθηκε από το Ινστιτούτο Τεχνολογίας Υπολογιστών & Εκδόσεων «Διόφαντος» μέσω ψηφιακής μακέτας, η οποία δημιουργήθηκε με χρηματοδότηση από το ΕΣΠΑ / ΕΠ «Εκπαίδευση & Διά Βίου Μάθηση» / Πράξη «ΣΤΗΡΙΖΩ».



Οι διορθώσεις πραγματοποιήθηκαν κατόπιν έγκρισης του Δ.Σ. του Ινστιτούτου Εκπαιδευτικής Πολιτικής

Η αξιολόγηση, η κρίση των προσαρμογών και η επιστημονική επιμέλεια του προσαρμοσμένου βιβλίου πραγματοποιείται από τη Μονάδα Ειδικής Αγωγής του Ινστιτούτου Εκπαιδευτικής Πολιτικής.

Η προσαρμογή του βιβλίου για μαθητές με μειωμένη όραση από το ΙΤΥΕ – ΔΙΟΦΑΝΤΟΣ πραγματοποιείται με βάση τις προδιαγραφές που έχουν αναπτυχθεί από ειδικούς εμπειρογνώμονες για το ΙΕΠ.

**ΠΡΟΣΑΡΜΟΓΗ ΤΟΥ ΒΙΒΛΙΟΥ
ΓΙΑ ΜΑΘΗΤΕΣ
ΜΕ ΜΕΙΩΜΕΝΗ ΟΡΑΣΗ**

ΙΤΥΕ - ΔΙΟΦΑΝΤΟΣ



**ΥΠΟΥΡΓΕΙΟ ΠΑΙΔΕΙΑΣ, ΕΡΕΥΝΑΣ
ΚΑΙ ΘΡΗΣΚΕΥΜΑΤΩΝ**

**ΙΝΣΤΙΤΟΥΤΟ ΕΚΠΑΙΔΕΥΤΙΚΗΣ
ΠΟΛΙΤΙΚΗΣ**

**Γεώργιος Βούτσινος
Γεώργιος Καλκάνης
Κωνσταντίνος Κοσμάς
Κωνσταντίνος Σούτσας**

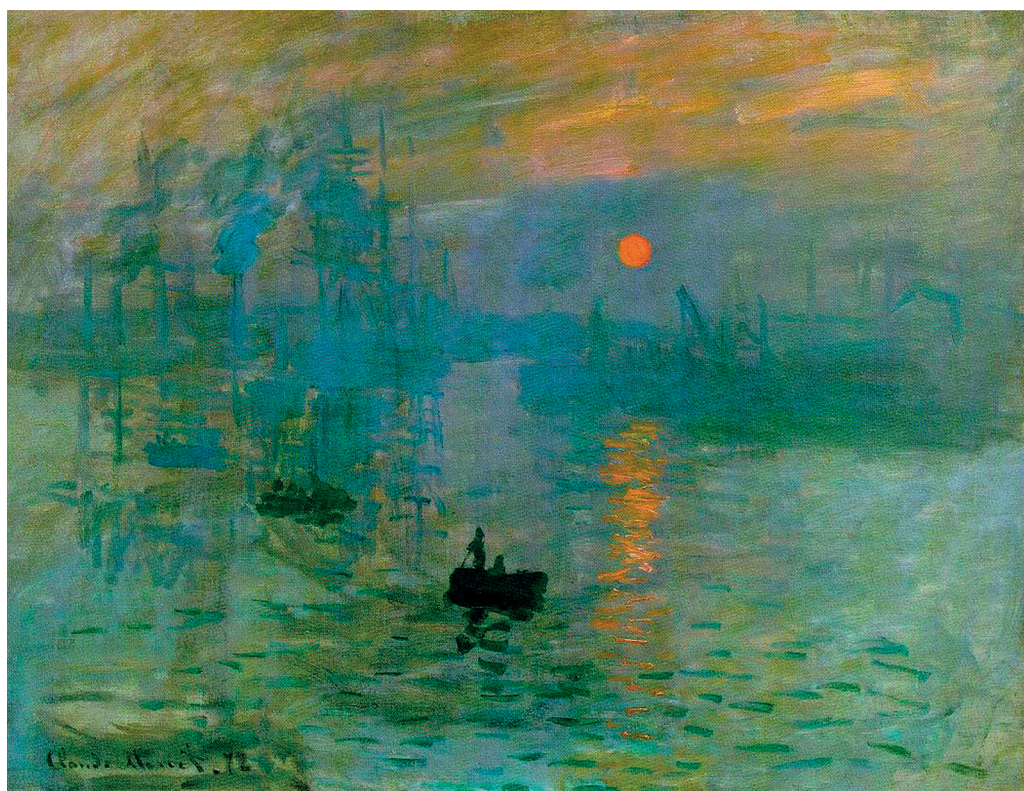
**Η συγγραφή και η επιστημονική
επιμέλεια του βιβλίου
πραγματοποιήθηκε υπό την αιγίδα
του Παιδαγωγικού Ινστιτούτου**

**Γεωλογία & Διαχείριση
Φυσικών Πόρων**

**ΓΙΑ ΜΑΘΗΤΕΣ Α΄ ΤΑΞΗΣ
ΓΕΝΙΚΟΥ ΛΥΚΕΙΟΥ ΕΠΙΛΟΓΗΣ**

Τόμος 7ος

Ι.Τ.Υ.Ε. «ΔΙΟΦΑΝΤΟΣ»



Εξώφυλλο:

**Claude Monet: Ανατολή ηλίου,
1873**

(Παρίσι, Μουσείο Marmottan)

«Ἦλιος γὰρ οὐχ ὑπερβήσεται μέτρα·
εἰ δὲ μή, Ἐρινύες μιν Δίκης
ἐπίκουροι ἐξευρήσουσιν»

Ἡράκλειτος. - H. Diels, *Fragmente
der Vorsokratiker*, Berlin 1903,
ἀπόσπ. ἀρ. 94

**Ούτε αὐτός ο Ἦλιος δὲν μπορεῖ νὰ
υπερβεί τοὺς νόμους τῆς φύσης·
ἀλλιῶς οἱ Ἐρινύες, οἱ βοηθοὶ τῆς
Δικαιοσύνης, θὰ τὸν κυνηγήσουν.**



ΚΕΦΑΛΑΙΟ 8

ΛΙΒΑΔΙΑ – ΘΑΜΝΟΤΟΠΟΙ



8.1. Ορισμός των λιβαδιών

Λιβάδια είναι φυσικά οικοσυστήματα που φέρουν ποώδεις, ξυλώδεις ή και μικτές φυτοκοινωνίες που παράγουν βοσκήσιμη ύλη για τα κτηνοτροφικά και τα άγρια ζώα.

Βοσκούνται επιτόπου και ανανεώνονται με φυσική σπορά ή πρεμνοβλαστήματα. Για το λόγο αυτό και ονομάζονται φυσικά λιβάδια.

Τα λιβάδια είναι ο μεγαλύτερος σε έκταση φυσικός χερσαίος πόρος στην Ελλάδα του οποίου η σημασία στην εθνική οικονομία είναι μεγάλη, αφού είναι οι κύριες βοσκήσιμες εκτάσεις.

Αντίθετα λειμώνες είναι ποώδεις φυτοκοινωνίες χορτοδοτικών κτηνοτροφικών φυτών οι οποίες δημιουργούνται με τεχνητή σπορά μετά από καλλιέργεια του εδάφους (όργωμα, λίπανση, άρδευση κ.λπ.) με σκοπό την επιτόπου βόσκηση των κτηνοτροφικών ζώων ή τη συγκομιδή της βοσκήσιμης ύλης

και ανανεώνονται πάλι με τεχνητή σπορά ή και με παραβλαστήματα. Για το λόγο αυτό και ονομάζονται τεχνητά λιβάδια.

Τα φυσικά λιβάδια ονομάζονται και βοσκές, βοσκότοποι και βοσκο-λίβαδα, έχει επικρατήσει όμως η ονομασία βοσκότοποι.

Η βλάστησή τους συνίσταται από ετήσια ή πολυετή αγρωστώδη φυτά, από πλατύφυλλα ποώδη φυτά, από θάμνους και από θαμνώδους μορφής δασικά δένδρα.

Τα προβλήματα παραγωγής και διαχείρισης των λιβαδιών συνίστανται στη διασφάλιση της ανάπτυξης, αύξησης και ανανέωσης των

**φυτών και στον έλεγχο της βόσκη-
σής τους κατά τρόπο που να εξα-
σφαλίζεται η διαρκής μέγιστη πα-
ραγωγή άριστης ποιότητας βοσκή-
σιμης ύλης.**

**Χαρακτηριστικό των φυσικών
λιβαδιών είναι ότι καταλαμβάνουν
κατά κανόνα αβαθή, βραχώδη και
επικλινή εδάφη, που βρίσκονται
συνήθως στις πλαγιές και τις κο-
ρυφές μικρών ή μεγάλων βουνών.
Έτσι είναι μειωμένης παραγωγικό-
τητας εκτάσεις και άρα περιθωρι-
ακές για γεωργική ή δασική εκμε-
τάλλευση. Από την άλλη πλευρά, οι
δυσμενείς αυτές φυσικές συνθήκες
τα καθιστούν ευαίσθητα στις αν-
θρωπογενείς επιδράσεις, πράγμα
που επιβάλλει την προσεκτική και
ορθολογική διαχείρισή τους.**

Η βόσκηση των λιβαδιών από κτηνοτροφικά και άγρια ζώα αποτελεί μια σημαντική μορφή χρησιμοποίησης των εδαφικών πόρων σε πολλές χώρες του κόσμου.

Στη χώρα μας το 40% περίπου της επιφάνειας χαρακτηρίζεται ως λιβάδια κατάλληλα για βόσκηση. Μέσα στο χώρο αυτό βόσκουν ελεύθερα δώδεκα εκατομμύρια αιγοπρόβατα και βοοειδή για διάστημα 6 έως 7 μήνες το χρόνο, που παράγουν 75.000 τόνους κρέατος και 500.000 τόνους περίπου γάλακτος.

Η μεγάλη επιφάνεια των φυσικών λιβαδιών σε συνδυασμό με τη μεγάλη ποικιλία κλιματικών και εδαφικών περιβαλλόντων και την αντίστοιχη πλούσια χλωρίδα και

πανίδα καθιστούν τις εκτάσεις αυτές από τα πιο πολύτιμα φυσικά οικοσυστήματα της χώρας. Η βιολογική ισορροπία στον ορεινό χώρο ρυθμίζεται κατά κύριο λόγο από τα οικοσυστήματα αυτά, ενώ η λειτουργία τους επηρεάζει σε μεγάλο βαθμό το περιβάλλον των πεδινών περιοχών και των αστικών κέντρων.

Οι εκτάσεις αυτές δεν παράγουν μόνο χόρτο ή βοσκήσιμη ύλη για τα κτηνοτροφικά ζώα, αλλά έχουν και άλλες χρήσεις και προσφορές, όπως παροχή χρησιμοποιήσιμου νερού, παραγωγή οξυγόνου δια μέσου της φωτοσύνθεσης, ενώ μέσα στις εκτάσεις αυτές υπάρχουν πολλά σπάνια είδη πανίδας και χλωρίδας που είναι απαραίτητα για την

προστασία της φύσης. Για το λόγο αυτό ονομάζονται λιβάδια που σημαίνει ότι δεν είναι μόνο βοσκότοποι, αλλά παρέχουν και άλλες ωφέλειες για τον άνθρωπο.

8.2. Το φυσικό λιβάδι ως οικοσύστημα

Το λιβάδι αποτελείται από κοινωνίες φυτών και ζώων στο φυσικό τους περιβάλλον. Ως οικοσύστημα είναι ευμετάβλητο και σύνθετο, ενώ παρουσιάζει πολλούς συνδυασμούς οργανισμών, εδάφους και κλίματος.

Οι παράγοντες που συνθέτουν το λιβαδικό οικοσύστημα μπορούν να καταταχθούν στις παρακάτω κύριες ομάδες:

Βλάστηση: Είναι το σύνολο των φυτών δηλαδή μύκητες, φύκη, βρύα, πλατύφυλλες πόες, αγρωστώδη, θάμνοι και δένδρα. Η βλάστηση των λιβαδιών είναι γενικά ευμετάβλητη και σε μια μικρή έκταση περιέχονται πολυάριθμα είδη.

Ζώα: Κτηνοτροφικά και άγρια ζώα αλλά και γενικά όλη η πανίδα που βρίσκεται μέσα ή επάνω στο έδαφος. Τη μεγαλύτερη επίδραση στα λιβάδια προκαλούν τα κτηνοτροφικά ζώα. Τα τελευταία όμως χρόνια, σε πολλές χώρες και οι επιδράσεις των θηραματικών και των υπόλοιπων άγριων ζώων έχουν γίνει σοβαρές. Τα φυτοφάγα ζώα επιδρούν επί του εδάφους με την απομάκρυνση της παραγόμενης φυτικής ύλης και με την ποδοπάτησή του.

Έδαφος: Προέρχεται από τη μακροχρόνια αλληλοεπίδραση του κλίματος και της βλάστησης επάνω στο μητρικό πέτρωμα. Το έδαφος είναι η πηγή του νερού και των θρεπτικών στοιχείων τα οποία συντηρούν τη βλάστηση και επομένως είναι ο βασικός παράγων του λιβαδιού και πρέπει να βρίσκεται πάντοτε σε παραγωγική κατάσταση.

Εξάλλου η μορφολογία του εδάφους, δηλαδή οι υψομετρικές διαφορές, οι εγκάρσιες κλίσεις και η έκθεση της επιφάνειάς του επιδρούν στη λιβαδική βλάστηση, καθώς και στην κατανομή των ζώων.

Κλίμα: Είναι ο συνδυασμός των ατμοσφαιρικών παραγόντων. Το κλίμα επιδρά στο δημιουργούμενο

τύπο βλάστησης και στη δημιουργία του εδάφους, καθώς και στην ετήσια παραγωγή της βοσκήσιμης ύλης.



Εικόνα 8-1. Αγελάδες που βόσκουν σε φυσικό λιβάδι.

Πυρκαγιά: Θεωρείται ως μεμονωμένος παράγοντας του οικοσυστήματος εξαιτίας των μοναδικών της αποτελεσμάτων. Ανεξάρτητα

από την αιτία από την οποία προκαλείται, παίζει σπουδαίο ρόλο στο σχηματισμό των κυριότερων φυτοκοινωνιών.

8.3. Πολλαπλή χρήση λιβαδιών

Το κύριο προϊόν των λιβαδιών είναι η βοσκήσιμη ύλη που χρησιμοποιείται από τα κτηνοτροφικά ζώα. Σημαντική όμως είναι και η συμβολή των λιβαδιών στην παραγωγή έμμεσων αγαθών και υπηρεσιών, διότι είναι φυσικά οικοσυστήματα που εξασφαλίζουν πολλαπλούς σκοπούς ή χρήσεις για τον άνθρωπο, όπως:

– Βοσκήσιμη ύλη όχι μόνο για τα κτηνοτροφικά αλλά και για τα

άγρια ζώα. Στα τελευταία υπάγονται και τα έντομα μεταξύ των οποίων και οι μέλισσες που παράγουν το μέλι. Πρόκειται για μια από τις κύριες χρήσεις των λιβαδιών.

– Θηράματα. Τα λιβάδια αποτελούν βιότοπο για τα θηράματα, γιατί εκτός της τροφής προσφέρουν σ' αυτά και ενδιαίτημα και προστασία από τους φυσικούς τους εχθρούς.



Εικόνα 8-2. Συνδυασμός χρήσης λιβαδιών για βοσκή και αναψυχή.

– Νερό. Τα λιβάδια μαζί με τα δάση αποτελούν τις υδρολογικές λεκάνες όπου παράγεται το νερό που χρησιμοποιείται τόσο για την ύδρευση των κατοικημένων περιοχών, όσο και για την άρδευση των

πεδινών εκτάσεων. Η σπουδαιότητα του ρόλου αυτού των λιβαδιών συχνά παραγνωρίζεται ή αγνοείται, πράγμα που έχει ανυπολόγιστες συνέπειες για την εθνική οικονομία.

– **Ξύλο.** Στα θαμνολίβαδα και ιδιαίτερα στα δασολίβαδα η παραγωγή ξύλου αποτελεί αξιόλογο προϊόν. Αν και το ξύλο αυτό αποτελείται από καυσόξυλα, πασσάλους ή άλλα δευτερεύοντα προϊόντα, εντούτοις είναι απαραίτητο για τις ατομικές ανάγκες των κατοίκων των περιοχών που βρίσκονται αυτά τα λιβάδια.

– **Αναψυχή.** Τα λιβάδια όπως και τα δάση είναι απαραίτητα για την υπαίθρια ορεινή αναψυχή. Είναι λάθος να πιστεύεται ότι μόνο τα δένδρα και το δάσος είναι στοιχεία

της ορεινής αναψυχής. Αντίθετα, η αισθητική η οποία δημιουργείται από το συνδυασμό δασών και λιβαδιών είναι περισσότερο ελκυστική και ευχάριστη στον άνθρωπο.

– **Περιβάλλον.** Όπως τα δάση, έτσι και τα λιβάδια είναι φυσικά οικοσυστήματα που εξασφαλίζουν περιβαλλοντική ισορροπία. Με την πλούσια πανίδα και χλωρίδα, το άφθονο οξυγόνο, τον καθαρό αέρα και τα διαυγή νερά αποτελούν ένα σταθερό οικολογικό σύνολο που ρυθμίζει την ισορροπία του περιβάλλοντος από το οποίο εξαρτάται ή επηρεάζεται η ζωή του ανθρώπου και των άλλων ζωντανών οργανισμών.

8.4. Τύποι λιβαδιών

Οι πολυάριθμοι συνδυασμοί των συντελεστών του περιβάλλοντος (κλίμα, έδαφος, τοπογραφική διαμόρφωση) που επηρεάζουν τη βλάστηση, καθώς και τα διάφορα είδη των φυτών καθορίζουν τους διάφορους τύπους λιβαδιών.

Τύπος λιβαδιού ονομάζεται η ιδιαίτερη μονάδα βλάστησης η οποία διακρίνεται και καθορίζεται με βάση την γενική όψη και τη φυσιογνωμία της βλάστησης.

Κάθε τύπος λιβαδικής βλάστησης διακρίνεται σε υποτύπους με βάση τη σύνθεση ή την πυκνότητα της βλάστησης.

Στην Ελλάδα διακρίνουμε τους

εξής τέσσερις κύριους τύπους λιβαδικής βλάστησης:

- Λιβάδια ποώδους βλάστησης ή ποολίβαδα ή χορτολίβαδα**
- Λιβάδια θαμνώδους βλάστησης ή θαμνολίβαδα**
- Μερικώς δασοσκεπή λιβάδια**
- Βοσκούμενα αραιά δάση**

Με βάση τους κύριους αυτούς τύπους λιβαδιών μπορούν να διακριθούν διάφοροι υποτύποι ανάλογα με τη σύνθεση και την πυκνότητα της χαρακτηριστικής τους βλάστησης.

8.4.1 Ποολίβαδα

Ως λιβάδια ποώδους βλάστησης χαρακτηρίζονται εκτάσεις καλυμμένες από ποώδη βλάστηση που είναι απαλλαγμένες από θάμνους ή θαμνόμορφα δένδρα. Είναι δυνατό να συναντώνται μέσα στις εκτάσεις αυτές διάσπαρτα σε μικρό ποσοστό άτομα ή και μικρές ομάδες θάμνων ή δένδρων, χωρίς όμως αυτό να αλλάζει το γενικό χαρακτήρα του ποολίβαδου.

Τα ποολίβαδα εκτείνονται κυρίως σε ημιορεινές και ορεινές ζώνες και αποκλειστικά στην αλπική ζώνη. Τα κύρια είδη φυτών των λιβαδιών αυτών ανήκουν στην οικογένεια των αγρωστωδών και των ψυχανθών.



Εικόνα 8-3. **Βοσκή σε ποολίβαδο.**

Ο τύπος αυτός λιβαδιών είναι κατάλληλος για βόσκηση από πρόβατα και βοοειδή, και σε περίπτωση που υπάρχουν διεσπαρμένοι θάμνοι μέσα στη έκταση του χορτολιβαδιού μπορεί να γίνει βόσκησή τους και από γίδια. Τα χορτολίβαδα των περιοχών που βρίσκονται σε μεγάλο υψόμετρο είναι κατάλληλα για βόσκηση κατά την καλοκαιρινή

περίοδο, γιατί η βλάστησή τους είναι χλωρή (θερινά λιβάδια). Αντίθετα τα χορτολίβαδα που βρίσκονται σε χαμηλά υψόμετρα έχουν χλωρή βλάστηση κατά την άνοιξη και το φθινόπωρο, οπότε και βοσκούνται. Πολλές φορές τα λιβάδια αυτά βοσκούνται και το καλοκαίρι που η βλάστησή τους είναι ξερή, αλλά σε συνδυασμό με τη βόσκηση γειτονικών γεωργικών εκτάσεων όπου τα ζώα βρίσκουν τροφή από τα υπολείμματα της συγκομιδής των γεωργικών προϊόντων ή από τα ετήσια φυτά που αναπτύσσονται μετά τη συγκομιδή.

Στο γενικό αυτό τύπο λιβαδιού μπορούμε να διακρίνουμε πολλούς υποτύπους οι οποίοι διακρίνονται

κυρίως από τη σύνθεση της βλάστησής τους. Οι υποτύποι αυτοί παίρνουν συνήθως το όνομά τους από τα είδη των φυτών που κυριαρχούν και σε ορισμένες περιπτώσεις από την πυκνότητα της βλάστησης ή από την τοπογραφική διαμόρφωση της περιοχής.

Τα χαρακτηριστικά είδη της βλάστησης των λιβαδιών χρησιμοποιούνται σαν δείκτες για τον καθορισμό του είδους των κτηνοτροφικών ή άγριων ζώων που θα πρέπει να βοσκήσουν στην συγκεκριμένη περιοχή.

8.4.2 Θαμνολίβαδα

Τα θαμνολίβαδα είναι εκτάσεις καλυμμένες από θάμνους με ποικιλία βλάστησης και πυκνότητα που

κυμαίνεται από το ένα θαμνολίβαδο σε άλλο.

Τα θαμνολίβαδα συναντώνται στις ημιπεδινές και ημιορεινές κυρίως ζώνες, όπου καλύπτουν μεγάλες συνήθως εκτάσεις. Πολλές φορές συναντώνται μεμονωμένοι θαμνότοποι και σε μεγάλα υψόμετρα, όμως η κτηνοτροφική τους αξία είναι μικρότερη σε σχέση με τους θαμνότοπους που βρίσκονται σε μικρό υπερθαλάσσιο ύψος.

Ο αριθμός των ειδών που συνθέτουν τα θαμνολίβαδα είναι μεγάλος, αλλά μερικά είδη, όπως ο πρίνος, μπορεί να συναντηθούν σε αμιγείς σχεδόν συστάδες. Συνήθως οι μικτές θαμνοσυστάδες προσφέρουν πολυτιμότερη βοσκήσιμη ύλη απ' ότι οι αμιγείς.



Εικόνα 8-4. Βοσκή σε θαμνολίβαδο.

Μερικά είδη φυτών των θαμνολιβαδιών παρουσιάζουν χαρακτηριστικά αύξησης μικρών δένδρων. Η συνεχής όμως βόσκησή τους περιορίζει την αύξηση αυτή.

Τα θαμνολίβαδα βοσκούνται συνήθως από γίδια, γιατί αυτά προτιμούν την βοσκήσιμη ύλη των θάμνων (κλαριά). Πολλές φορές και

άλλα είδη κτηνοτροφικών και άγριων ζώων μπορεί να βοσκήσουν συγχρόνως με τα γίδια σε αραιούς κυρίως θαμνότοπους, όπου αναπτύσσονται και αγρωστώδη και ποώδη φυτά. Στην περίπτωση όμως αυτή προκαλείται απογύμνωση του εδάφους με κίνδυνο διάβρωσής του.

Τα περισσότερα είδη λιβαδικών θάμνων είναι αειθαλή και επομένως μπορεί να προσφέρουν τροφή στα ζώα κατά τη διάρκεια όλου του χρόνου. Τη μεγαλύτερη όμως θρεπτική τους αξία την έχουν κατά την άνοιξη και τις αρχές του καλοκαιριού, δηλαδή κατά την περίοδο της ανάπτυξής τους.

Στην κατηγορία των θαμνολίβαδων μπορούμε να διακρίνουμε

διαφόρους υποτύπους ανάλογα με το χαρακτηριστικό είδος βλάστησης της περιοχής. Χαρακτηριστικό παράδειγμα θαμνολιβαδικού υποτύπου αποτελούν στη χώρα μας οι εκτεταμένοι πρινώνες, καθώς και οι θαμνόμορφοι λόγω της έντονης βόσκησης τους δρυμώνες (πουρνάρια) .

Η διάκριση υποτύπων, τόσο στα θαμνολίβαδα όσο και στα χορτολίβαδα, διευκολύνει πολύ τη σχεδίαση και εφαρμογή ορθολογικής διαχείρισής τους και συμβάλλει στη σωστή οργάνωση των εργασιών βελτίωσής τους.

8.4.3 Μερικώς δασοσκεπή λιβάδια

Μερικώς δασοσκεπή λιβάδια ονομάζονται οι λιβαδικές εκτάσεις μέσα στις οποίες φύονται διάσπαρτα, μεμονωμένα άτομα, συδενδρίες ή λόχμες δασικής βλάστησης.

Η κυρίως παραγωγή των εκτάσεων αυτών είναι η βοσκήσιμη ύλη και κατά δεύτερο λόγο η παραγωγή ξύλου, η οποία και είναι ενισχυτική της λιβαδοπονίας από την άποψη ότι χρησιμοποιείται κυρίως για διάφορες κατασκευές εξοπλισμού και βελτιώσεις των λιβαδιών (στέγαστρα ζώων, κατασκευή μικρών σπιτιών για τους βοσκούς κ.λπ.).



Εικόνα 8-5. Βοσκή σε μερικώς δασοσκεπή λιβάδια.

Τα μερικώς δασοσκεπή λιβάδια, αν τα διαχειριστούμε σωστά, μπορούν να ανταποκριθούν πλήρως στις απαιτήσεις της εδαφικής οικονομίας της χώρας μας. Αποτελούν ιδεώδη μορφή για περιοχές όπου η απογύμνωση του εδάφους, λόγω κατάχρησης της βλάστησης, μείωσε σε μεγάλο βαθμό την παραγωγικότητά τους, οπότε και δημιουργείται άμεση ανάγκη αποκατάστασής τους. Θέσεις που έχουν

απογυμνωθεί και στερούνται παραγωγικού εδάφους ή παρουσιάζουν έντονη διάβρωση λόγω μεγάλων κλίσεων ή της ειδικής τους γεωλογικής σύστασης μπορούν κάλλιστα να φυτευτούν με δασικά δένδρα. Η παρουσία των δένδρων στις συγκεκριμένες αυτές θέσεις όχι μόνο θα σταθεροποιήσει και θα αξιοποιήσει την επιφάνεια του λιβαδιού, αλλά θα έχει και ευνοϊκή επίδραση στην λιβαδική παραγωγή.

Τα μερικώς δασοσκεπή λιβάδια μπορεί να είναι αποτέλεσμα των φυσικών συνθηκών του περιβάλλοντος, Είναι όμως επίσης δυνατό η μορφή αυτή της βλάστησης και του τύπου του λιβαδιού να επιβάλλεται από γενικότερους οικονομικούς λόγους μιας περιοχής και να είναι τεχνικό δημιούργημα του ανθρώπου.

Η διάκριση υποτύπων στα μερικώς δασοσκεπή λιβάδια βασίζεται και στην περίπτωση αυτή από το χαρακτηριστικό είδος της βλάστησης της περιοχής.

8.4.4 Δασοσκεπή λιβάδια

Δασοσκεπή λιβάδια είναι εκτάσεις που καλύπτονται από αραιή δασική βλάστηση, κάτω από την κομοστέγη της οποίας αναπτύσσεται αξιόλογη ποώδης ή θαμνώδης λιβαδική βλάστηση. Στις εκτάσεις αυτές υπάρχει σύμπτωση κατά χώρο δασικής και λιβαδικής παραγωγής. Η μορφή αυτή της βλάστησης, καθώς και ο τρόπος διαχείρισης για την ταυτόχρονη παραγωγή ξύλου και βοσκήσιμης ύλης επιβάλλεται είτε από τις φυσικές συνθήκες

**που επικρατούν, είτε είναι αποτέ-
λεσμα συγκεκριμένων οικονομικών
απαιτήσεων της υπόψη περιοχής.**

**Περιοχές με ξερό κλίμα και χα-
μηλή εδαφική παραγωγικότητα
είναι δυνατό να μην ευνοούν την
εντατική δασική εκμετάλλευση για
παραγωγή καλής ποιότητας και με-
γάλης ποσότητας ξύλου, αλλά αντί-
θετα να ενδείκνυται η διατήρηση
αραιού δάσους για την ενθάρρυνση
της ανάπτυξης υποβλάστησης και
άσκηση βοσκής από κτηνοτροφικά
και άγρια ζώα.**



Εικόνα 8-6. Ορεινός βοσκότοπος.

Εξάλλου θα πρέπει να σημειωθεί ότι ελεγχόμενη βόσκηση δασικών εκτάσεων από κτηνοτροφικά ζώα αποτελεί συχνά ενδεδειγμένη δασοκομική ενέργεια. Για παράδειγμα, σε τεχνητές αναδασώσεις νεαρής ηλικίας συνιστάται πολλές φορές η ελεγχόμενη βόσκηση της πλούσιας συνήθως ποώδους βλάστησης, που αναπτύσσεται μεταξύ

των μικρών δένδρων, η οποία κατά τους μήνες του καλοκαιριού όταν ξεραίνεται είναι πολύ εύφλεκτη και αποτελεί μεγάλο κίνδυνο για πρόκληση πυρκαγιάς.

Η λιβαδική βλάστηση που αναπτύσσεται κάτω από την κομοστέγη του αραιού δάσους μπορεί να είναι είτε θαμνώδης, είτε ποώδης. Έτσι μπορούμε να διακρίνουμε

- α) τα δασοσκεπή χορτολίβαδα και**
- β) τα δασοσκεπή θαμνολίβαδα.**

Όπως και στην περίπτωση των χορτολιβαδιών και των θαμνολιβαδιών έτσι και τα δασοσκεπή χορτολίβαδα βοσκούνται από πρόβατα και βοοειδή, τα δε δασοσκεπή θαμνολίβαδα από γίδια και άγρια ζώα.

8.5. Λιβαδική βλάστηση και περιβάλλον

Ο όρος περιβάλλον είναι εξαιρετικά πολύπλοκος και συνδέεται κατά κύριο λόγο με τις βιολογικές επιστήμες. Με την απλή έννοια του όρου, όταν λέμε περιβάλλον εννοούμε την κατάσταση που διαμορφώνεται από τους διάφορους συνδυασμούς των βασικών φυσικών αγαθών, τα οποία ρυθμίζουν τις συνθήκες διαβίωσης των ζώντων υπάρξεων του πλανήτη μας.

Η εντατική εκμετάλλευση των φυσικών πόρων και οι τεχνολογικές εξελίξεις του αιώνα μας είχαν σαν συνέπεια την αλλοίωση του περιβάλλοντος.

Η λιβαδική βλάστηση προήλθε

από την υποχώρηση της δασικής βλάστησης. Η υποχώρηση αυτή και η παραχώρηση της θέσης της στα φυσικά λιβάδια έγινε είτε από κλιματικούς λόγους, όπως χαμηλές θερμοκρασίες, υψηλές χιονοπτώσεις, ισχυροί άνεμοι, είτε από εδαφολογικούς λόγους που δεν επιτρέπουν την ανάπτυξη των δασών, όπως τα πολύ υγρά ή τα κακώς στραγγιζόμενα εδάφη, τα εδάφη που παρουσιάζουν μεγάλη συγκέντρωση αλάτων κ.λπ. Το μεγαλύτερο όμως ποσοστό σε έκταση της λιβαδικής βλάστησης της χώρας μας προήλθε από τη ληστρική εκμετάλλευση των δασών μας (βοσκή, εκχερσώσεις, πυρκαγιές). Οι εκτάσεις αυτές και σήμερα βοσκοούνται πολύ έντονα και αποτελούν δε

το μεγαλύτερο μέρος του χώρου που χαρακτηρίζονται σαν βοσκότοποι.

Ο προτάπητας των λιβαδιών δημιουργεί ένα προστατευτικό φυτικό κάλυμμα το οποίο εμποδίζει τη γρήγορη κίνηση του νερού προς τα κάτω, δηλαδή επιβραδύνει και περιορίζει την απορροή και συγχρόνως εμποδίζει την απόσπαση των ορυκτών κόκκων από το έδαφος και την παράσυρσή τους προς τα κάτω, γεγονός που περιορίζει το φαινόμενο της διάβρωσης, το οποίο αποτελεί τη φοβερή μάστιγα των ορεινών εδαφών.

Επίσης όταν το λιβάδι είναι κανονικής συγκρότησης και πλούσιο σε βλάστηση, το έδαφος του είναι έντονα διασωληνωμένο με ρίζες, οι

οποίες το συγκρατούν μηχανικά και εμποδίζουν το νερό να το αποσπάσει από την κύρια μάζα του και να κινηθεί προς τα κάτω.

Τέλος το πλούσιο ριζικό σύστημα μπορεί να περιορίσει έμμεσα την απορροή και συνεπώς και τη διάβρωση γιατί από το διαρκές σάπισμα των παλαιότερων ριζών το λιβαδικό έδαφος είναι πλούσιο σε σωληνοειδείς πόρους που διευκολύνουν την κίνηση του νερού μέσα στη μάζα του εδάφους και δεν το αφήνουν να ρεύσει επιφανειακά. Επομένως η αντιδιαβρωτική επίδραση του λιβαδιού, πέρα από την πυκνότητα και ποσότητα της βλάστησης, εξαρτάται και από τα φυτικά είδη που το συνθέτουν και κυρίως από την ποσότητα και δομή του

ριζικού συστήματός τους. Ο ρόλος της λιβαδικής βλάστησης επεκτείνεται ευεργετικά και στην υδατική οικονομία.

Η ανάπτυξη της βιομηχανίας, η εφαρμογή των αρδεύσεων στη γεωργία και η αύξηση του πληθυσμού είχαν σαν αποτέλεσμα τη δημιουργία υδατικού προβλήματος ακόμη και στις υγρότερες χώρες της Ευρώπης. Η έλλειψη του νερού αποτελεί τον πρωταρχικό συντελεστή στην διατάραξη της ισορροπίας του φυσικού περιβάλλοντος.

Το λιβαδικό έδαφος σε σχέση με το γυμνό αποτελεί μια αποθήκη αποταμίευσης νερού εμπλουτίζοντας τις πηγές. Έτσι το λιβάδι μαζί με το δάσος λειτουργούν σαν ρυθμιστές του υδατικού ισοζυγίου, ενώ

συγχρόνως απολυμαίνουν το νερό από τις ξένες βλαβερές ουσίες που παρασύρονται με τη βροχή από τον μολυσμένο αέρα.

Όσον αφορά τον αέρα, όλες οι παράμετροί του που διαμορφώνουν ένα ευεργετικότερο φυσικό περιβάλλον επηρεάζονται θετικά από τη λιβαδική βλάστηση.

Η θερμοκρασία του αέρα που περιβάλλει ένα πλούσιο χορτολίβαδο, είναι σε σχέση με τον αέρα των γυμνών εδαφών, χαμηλότερη τις θερμές μέρες και ώρες λόγω της κατανάλωσης μεγάλων ποσοτήτων θερμότητας από την έντονη διαπνοή. Η μείωση αυτή της θερμοκρασίας του αέρα κάνει το περιβάλλον του λιβαδιού δροσερότερο και πιο ευχάριστο. Επίσης η έντονη

φωτοσύνθεση από το πράσινο χορτάρι του λιβαδιού αποτελεί πηγή εμπλουτισμού του αέρα σε οξυγόνο.

Επομένως το κανονικής σύνθεσης λιβάδι με τον δροσερό και καθαρό του αέρα, την ποικιλία των χρωμάτων και τη διακοπή της μονοτονίας των χέρσων εκτάσεων αποτελεί ιδεώδη τόπο ξεκούρασης και αναψυχής.

8.6. Κανονική χρήση και βαθμός χρησιμοποίησης λιβαδικής βλάστησης

Τα βασικά ερωτήματα τα οποία προκύπτουν από τη χρήση των λιβαδιών είναι δύο.



Εικόνα 8-7. Λιβάδι στην Κεντρική Ευρώπη.

Το πρώτο αφορά το βαθμό μέχρι του οποίου ένα λιβάδι μπορεί να βοσκηθεί, χωρίς να προκαλείται ζημιά στην παραγωγή βοσκήσιμης ύλης και στο έδαφος, και το δεύτερο αφορά στο πώς μπορεί να προσδιορισθεί ο βαθμός μέχρι του

οποίου έχει χρησιμοποιηθεί ένα λιβάδι.

Το πρώτο ερώτημα έχει σχέση με την κανονική χρήση των λιβαδιών και το δεύτερο με το ποσοστό χρησιμοποίησης της βοσκήσιμης ύλης.

Κανονική χρήση είναι ο βαθμός χρησιμοποίησης της ετήσιας παραγωγής των λιβαδιών κάτω από τον οποίο η λιβαδική παραγωγή διατηρείται υψηλή, χωρίς να μειώνεται η παραγωγικότητα του εδάφους.

Κάτω από συνθήκες κανονικής χρήσης τα φυτά βοσκούνται τόσο μόνο ώστε :

- Να διατηρούνται εύρωστα.**
- Να μπορούν κατά τη διάρκεια**

της βλαστητικής τους περιόδου να αξιοποιούν αποτελεσματικά τις παραγωγικές συνθήκες του περιβάλλοντος με ικανοποιητική συνέχεια της ανάπτυξης.

– Να ανταγωνίζονται με επιτυχία τα υπόλοιπα φυτά με τα οποία συνυπάρχουν στο χώρο.

– Να μην επηρεάζεται σημαντικά η αναπαραγωγή τους.

Αποτέλεσμα αυτής της διαχείρισης είναι η συνεχής βελτίωση της ποσοτικής και ποιοτικής παραγωγής των λιβαδιών.

Η κανονική χρήση είναι η ασφαλέστερη μέθοδος και η απαραίτητη προϋπόθεση για την αναβάθμιση κάθε λιβαδιού. Χωρίς την κανονική χρήση τα ευεργετικά αποτελέσματα

κάθε άλλου είδους βελτίωσης δεν φαίνονται ή εξαφανίζονται σε λίγα χρόνια. Για την εφαρμογή της απαιτείται σχετικά μικρό οικονομικό κόστος, αλλά πρέπει να συνδυάζεται με ολοκληρωμένη και σε βάθος γνώση της λειτουργίας του λιβαδικού οικοσυστήματος.

Κανονική χρήση λιβαδιών

Η κανονική χρήση καθορίζεται ξεχωριστά για κάθε τύπο και υπότυπο λιβαδικής βλάστησης. Ο καθορισμός της είναι δύσκολος στην πράξη, γιατί τα φυτά αναπτύσσονται κάτω από διαφορετικές και ποικίλες συνθήκες. Έτσι ένα είδος λιβαδικού φυτού μπορεί να αντέξει σε μια ορισμένη ένταση βόσκησης

κάτω από συγκεκριμένες συνθήκες ανάπτυξης και σε άλλη ένταση βόσκησης κάτω από διαφορετικές συνθήκες ανάπτυξης.

Σε μερικές περιπτώσεις είναι δυνατό να διαπιστωθεί υποβάθμιση του εδάφους, λόγω βόσκησης πολύ πριν διαπιστωθεί μείωση των σημαντικών λιβαδικών φυτών.

Μεταξύ των συντελεστών οι οποίοι επηρεάζουν την αντίδραση των φυτών σε μια ορισμένη χρήση είναι:

– Οι τρέχουσες συνθήκες ανάπτυξης των φυτών. Σε χρονιές ξηρασίας τα φυτά αντέχουν σε μικρότερες εντάσεις βόσκησης από ότι σε χρονιές με ευνοϊκές συνθήκες υγρασίας.

– Η εποχή βόσκησης των λιβαδιών. Σε περιόδους που οι αποθησαυριστικές ουσίες των λιβαδικών φυτών έχουν εξαντληθεί, η έντονη βόσκηση μπορεί να τους προκαλέσει σημαντικές βλάβες, ενώ αν η βόσκηση γίνει το φθινόπωρο ή σε περιόδους με υψηλό ποσοστό αποθησαυριστικών ουσιών θα υποστούν ελάχιστες βλάβες.

– Η διάρκεια βόσκησης. Συνεχής βόσκηση κατά τη διάρκεια της άνοιξης και του καλοκαιριού φέρουν δυσμενή αποτελέσματα.

Κανονική χρήση ποολίβαδων

Η κανονική χρήση των αγρωστωδών και των υπόλοιπων πλατύφυλλων ποωδών φυτών κρίνεται

κυρίως από το ύψος των στελεχών των φυτών στο τέλος της βοσκητικής περιόδου.

Τα κριτήρια που καθορίζουν την κανονική χρήση των ποολίβαδων είναι:

– Πρέπει το 1/4 τουλάχιστον των σημαντικών φυτών να παραμένει ελαφρά βοσκημένο, δηλαδή να φέρει ανθοφόρους βλαστούς.

– Η επιφάνεια του εδάφους να είναι ελαφρά μόνο διαταραγμένη στα μεταξύ των φυτών διάκενα και να μην είναι κονιορτοποιημένη.

– Αντικείμενα ύψους μέχρι επτά εκατοστών, όπως περιπτώματα ζώων, πέτρες κ.ά. όταν παρατηρούνται από απόσταση επτά μέτρων

να φαίνονται μερικώς καλυμμένα από τη βλάστηση ή την ξερή φυτική ουσία (ξηροτάπητα).

– Περίπου το 50% της ετήσιας παραγωγής πρέπει να παραμένει στο έδαφος, ή σε ομαλά λιβάδια τα υπολείμματα να είναι 20 – 30 χλγρ./στρ.

– Η επιφάνεια του εδάφους πρέπει να είναι καλυμμένη από τα υπολείμματα της βλάστησης.

Κανονική χρήση θαμνολιβάδων

Οι θάμνοι αντέχουν περισσότερο στις μεγάλες εντάσεις βόσκησης. Σε περιπτώσεις μικτών λιβαδιών, μέχρι 35% ποώδη και 65%

θαμνώδη, η κανονική χρήση πρέπει να βασίζεται στη ποώδη βλάστηση που είναι πιο ευπαθής.

Σε περιπτώσεις που οι θάμνοι είναι πυκνοί παρατηρείται κονιοροποίηση του εδάφους στα μεταξύ των θάμνων διαστήματα.

Ο καθορισμός της επιτρεπτής χρήσης στις περιπτώσεις αυτές πρέπει να βασίζεται στην κατάσταση του εδάφους και όχι στη κατάσταση των ποωδών φυτών.

Σε περιπτώσεις που το έδαφος είναι τέτοιας δομής και σύστασης, ώστε να μην υπάρχουν προβλήματα διάβρωσης, η κανονική χρήση πρέπει να βασίζεται στο βαθμό χρησιμοποίησης και στην ευρωστία των σημαντικών θάμνων.

Για ένα λιβάδι με επιθυμητούς λιβαδικούς θάμνους τα κριτήρια που καθορίζουν την κανονική χρήση είναι:

– Θαμνώδης βλάστηση. Ένα ποσοστό περίπου 40% της αύξησης των βλαστών των θάμνων πρέπει να παραμένει αβόσκητο για να διατηρηθεί η επιθυμητή ευρωστία και να εξασφαλισθεί η παραγωγή σπόρων.

– Ποώδης βλάστηση. Η μισή περίπου παραγωγή των ποωδών φυτών που αναπτύσσονται στα μεταξύ των θάμνων διάκενα πρέπει να παραμένει αβόσκητη. Ποώδη φυτά που αναπτύσσονται κάτω από την κόμη των θάμνων θα πρέπει να παραμένουν σχεδόν αβόσκητα.

– Το έδαφος πρέπει να είναι ελαφρά μόνο διαταραγμένο και όχι έντονα συμπιεσμένο. Να μη δημιουργούνται μονοπάτια ανάμεσα στους θάμνους λόγω της ποδοπάτησης του εδάφους από τα ζώα.

– Η βλάστηση που απομένει μετά τη βόσκηση στα μεταξύ των θάμνων διάκενα πρέπει να καλύπτει μικρά αντικείμενα στην επιφάνεια του εδάφους.

8.7. Συντελεστής βοσκησιμότητας

Ο όρος συντελεστής βοσκησιμότητας δηλώνει το ποσοστό χρησιμοποίησης της διαθέσιμης ετήσιας παραγωγής ενός λιβαδικού

**είδους, όταν το λιβάδι έχει χρησι-
μοποιηθεί στο σύνολό του πλήρως
και κανονικά, και είναι αποτέλεσμα
της προτίμησης των ζώων και της
διαθέσιμης ποσότητας βοσκήσιμης
ύλης.**

**Η προτίμηση ορισμένων ειδών
έναντι άλλων εξαρτάται από τη χρο-
νική περίοδο κατά την οποία βο-
σκούνται. Οι προτιμήσεις νωρίς την
άνοιξη που τα φυτά βρίσκονται σε
ανάπτυξη, διαφέρουν από εκείνες
αργά το καλοκαίρι όταν αυτά έχουν
ωριμάσει. Σε λιβάδια με διαφορετι-
κή σύνθεση ακόμη και την ίδια χρο-
νική περίοδο η προτίμηση για ένα
συγκεκριμένο είδος είναι διαφορε-
τική. Η ένταση βόσκησης επηρεάζει
το βαθμό προτίμησης των ειδών.**

Αν η ένταση είναι μικρή τα ζώα επιλέγουν τα περισσότερα εύγευστα φυτά, ενώ, όταν η ένταση είναι μεγάλη, η δυνατότητα επιλογής είναι περιορισμένη.

Ο συντελεστής βοσκησιμότητας ενός λιβαδιού εξαρτάται από πολλούς παράγοντες που σχετίζονται τόσο με τα φυτά, όσο και με τα ζώα αλλά και το περιβάλλον. Κατά συνέπεια αυτός δεν είναι σταθερός. Οι κύριοι παράγοντες από τους οποίους εξαρτάται είναι:

– Το ποσοστό συμμετοχής του είδους στη σύνθεση του λιβαδιού. Όταν το ποσοστό αυξάνεται, ο συντελεστής βοσκησιμότητας μειώνεται και το αντίθετο.

– Η κατηγορία των βοσκούντων

ζώων. Ορισμένα είδη λιβαδικών φυτών προτιμούνται περισσότερο από ορισμένες κατηγορίες ζώων.

– Η ένταση βόσκησης.

– Η εποχή βόσκησης. Σε ορισμένες κατηγορίες φυτών περιορίζεται η γευστικότητα τους μετά την ωρίμανση, ενώ σ' άλλα είδη δεν μεταβάλλεται. Έτσι ο συντελεστής βοσκησιμότητας διαφέρει ανάλογα με την εποχή που θα βοσκηθεί το λιβάδι.

– Η κλίση και η διάβρωση. Σε δύο λιβάδια με την ίδια σύνθεση που βοσκούνται από την ίδια κατηγορία ζώων την ίδια εποχή, όταν διαφέρουν κατά την κλίση ή τη διάβρωσιμότητα του εδάφους, έχουμε

διαφορετικούς συντελεστές βοσκησιμότητας για τα ίδια φυτά.

8.8. Βοσκοϊκανότητα

Με τον όρο βοσκοϊκανότητα εννοούμε το μέγιστο αριθμό ζώων που μπορούν να βόσκουν σε μια ορισμένη λιβαδική έκταση για ένα ορισμένο χρόνο και να παράγουν το μέγιστο δυνατό, χωρίς να προκαλούν ζημιές στην παραγωγή βοσκήσιμης ύλης και την παραγωγικότητα του εδάφους. Μονάδα μέτρησής της είναι η Μηνιαία Ζωική Μονάδα (Μ.Ζ.Μ.)

Ο κύριος παράγοντας που καθορίζει το ανώτερο όριο της βοσκοϊκανότητας είναι η διαθέσιμη ποσότητα βοσκήσιμης ύλης κατά τη

διάρκεια της βοσκητικής περιόδου. Εξάλλου η ποιότητα της βοσκήσιμης ύλης είναι ένας άλλος παράγοντας που επηρεάζει το ύψος της βοσκοϊκανότητας. Υψηλής ποιότητας βοσκήσιμη ύλη εξασφαλίζει καλύτερη υγεία και μεγαλύτερη ενέργεια στα ζώα.

8.9. Λιβαδική κατάσταση

Η λιβαδική κατάσταση αναφέρεται στην υγεία του λιβαδιού. Είναι η θέση του λιβαδιού σε σχέση με τους σκοπούς διαχείρισης που εφαρμόζεται. Η λιβαδική κατάσταση δεν πρέπει να συγχέεται με το ύψος της παραγόμενης βοσκήσιμης ύλης. Το ύψος της παραγόμενης βοσκήσιμης ύλης εξαρτάται

άμεσα από τις κλιματικές συνθήκες, οι οποίες είναι δυνατό να είναι ευνοϊκές τη μια χρονιά και δυσμενείς την άλλη, ενώ η λιβαδική κατάσταση είναι ανεξάρτητη απ' αυτές.

Η άριστη λιβαδική κατάσταση διαφέρει από λιβαδικό τόπο σε τόπο και εξαρτάται από το παραγωγικό δυναμικό του συγκεκριμένου τόπου.

Η λιβαδική κατάσταση και η υγεία του λιβαδιού φαίνεται κυρίως από τη σύνθεση της βλάστησης και την ευρωστία των σημαντικών φυτών, καθώς και τη σταθερότητα του εδάφους.

Η λιβαδική κατάσταση επηρεάζεται από πολλούς παράγοντες, όπως οι κλιματικές συνθήκες, το

έδαφος, η πανίδα, ο τρόπος διαχείρισης της έκτασης. Δηλαδή η λιβαδική κατάσταση είναι ο εκφραστής του περιβάλλοντος και της ιστορίας του συγκεκριμένου τόπου, ενώ χαρακτηρίζεται ως εξαιρετική, καλή, μέτρια ή κακή.

– Εξαιρετική κατάσταση σημαίνει ότι η σύνθεση είναι άριστη και η παραγωγή χρησιμοποιήσιμης βοσκήσιμης ύλης είναι η υψηλότερη για τη συγκεκριμένη ποιότητα τόπου.

– Καλή κατάσταση είναι μια διαβάθμιση χαμηλότερα από την εξαιρετική, όπου τα επιθυμητά φυτά βρίσκονται σε μεγάλη αναλογία, είναι εύρωστα και το έδαφος δεν υπόκειται σε διάβρωση.

– Μέτρια κατάσταση είναι η χαμηλότερη διαβάθμιση από την καλή, όπου το ποσοστό συμμετοχής των ανεπιθύμητων φυτών είναι αρκετά μεγάλο, γύρω στο 50%.

– Κακή κατάσταση, όπου το ποσοστό συμμετοχής των επιθυμητών φυτών είναι κάτω από 25% και η παραγωγή βοσκήσιμης ύλης πολύ μικρή.

Λιβάδια που βρίσκονται σε κακή ή μέτρια κατάσταση όχι μόνο δεν παράγουν όσο θα ήταν δυνατό, αλλά υπόκεινται συνήθως και σε επιταχυνόμενη διάβρωση με αποτέλεσμα η παραγωγικότητά τους να μειώνεται με το χρόνο.

8.10. Διαχείριση λιβαδιών

Η μεγάλη έλλειψη της χώρας μας σε κτηνοτροφικά προϊόντα καθιστά την αξιοποίηση των λιβαδιών από την κτηνοτροφία εθνική ανάγκη.

Η διαχείριση πρέπει να γίνεται κατά τρόπο που να εξασφαλίζεται η μέγιστη δυνατή παραγωγή βοσκήσιμης ύλης για την κτηνοτροφία, χωρίς να μειώνονται οι άλλες προσφορές των λιβαδιών.

Η πρώτη βασική προϋπόθεση για την ορθολογική διαχείριση των λιβαδιών είναι η σύνταξη ολοκληρωμένων μελετών διαχείρισης. Τέτοιες μελέτες είναι εκείνες που αναλύουν σε βάθος και εξετάζουν

όλους τους παράγοντες που ρυθμίζουν τη λειτουργία του λιβαδικού συστήματος. Οι μελέτες αυτές συνήθως περιγράφουν το φυσικό παραγωγικό δυναμικό των λιβαδιών, ενώ ταυτόχρονα καταγράφουν με λεπτομέρεια την παρούσα κατάσταση και χρήση. Εξάλλου οι μελέτες αυτές:

- Απογράφουν το κοινωνικό – οικονομικό περιβάλλον του λιβαδιού που πρόκειται να διαχειρισθούμε.**
- Εισηγούνται τις απαραίτητες ανακατανομές στις χρήσεις γης.**
- Περιέχουν προτάσεις για τα έργα υποδομής που πρέπει να γίνουν.**
- Προτείνουν αναδιάρθρωση**

του κτηνοτροφικού κεφαλαίου και των πηγών ζωοτρόφων.

– Δικαιολογούν οικονομικά και οικολογικά όλες τις προτεινόμενες βελτιώσεις.

Επειδή τέτοιες μελέτες είναι συνήθως χρονοβόρες, στην πράξη πολλές φορές αποφεύγονται. Αντί γι' αυτές γίνονται μελέτες για μεμονωμένα έργα και εργασίες, χωρίς όμως αυτά να εντάσσονται στη διαχείριση του συνολικού λιβαδικού οικοσυστήματος.

Πολλές φορές και οι μελέτες του είδους αυτού αντικαθιστώνται με ετήσια προγράμματα. Μια τέτοια αντιμετώπιση όμως του λιβαδιού οδηγεί πολλές φορές σε ανεπανόρθωτη ζημιά του.

Μια άλλη βασική προϋπόθεση για τη σωστή διαχείριση του λιβαδιού είναι η σωστή κατανομή και χωροθέτηση των έργων υποδομής. Ο ορεινός χαρακτήρας των λιβαδιών δικαιολογεί την κατασκευή έργων που έχουν ως σκοπό την προσπέλασή τους από τα ζώα και τους ανθρώπους, καθώς και το άνετο πότισμα των ζώων και την προφύλαξη των ζώων και των βοσκών από τις ακραίες καιρικές συνθήκες. Η κάθε θέση έργου επιλέγεται με ιδιαίτερη προσοχή, ώστε να εξυπηρετεί το σχεδιασμό της διαχείρισης.

Ένα σημαντικό στοιχείο στη διαχείριση των λιβαδιών είναι το ότι τις περισσότερες φορές δεν λαμβάνεται υπόψη η δυσαναλογία μεταξύ του χρόνου χρήσης της χαμηλής ζώνης λιβαδιών, δηλαδή αυτών

που βρίσκονται σε πεδινές περιοχές, με εκείνη της υψηλής ζώνης, δηλαδή αυτών που βρίσκονται σε ορεινές περιοχές, ώστε να οργανώνεται πιο σωστά η κατά χώρο βόσκηση.

Ο χρόνος χρήσης της χαμηλής ζώνης είναι επτά μήνες περίπου, σε σχέση με πέντε μήνες της υψηλής, η οποία μάλιστα έχει μεγαλύτερη έκταση και σε σύγκριση με τη χαμηλή ζώνη παράγει σχεδόν διπλάσια ποσότητα βοσκήσιμης ύλης.

Η βόσκηση αρχίζει νωρίς την άνοιξη από τη χαμηλή ζώνη. Το καλοκαίρι ένα μέρος μόνο από το κτηνοτροφικό κεφάλαιο μετακινείται στην υψηλή ζώνη, ενώ μεγάλο ποσοστό παραμένει στα χαμηλά

λιβάδια. Με σωστή ρύθμιση πρέπει το σύνολο σχεδόν των ζώων το καλοκαίρι να βόσκουν στα υψηλά λιβάδια για να μειωθεί η ένταση βοσκής στα χαμηλά. Με την αναστολή της βοσκής ευνοούνται τα επιθυμητά φυτά και η παραγωγή τους είναι δυνατό να αξιοποιηθεί τους φθινοπωρινούς μήνες. Έτσι είναι δυνατό στη χαμηλή ζώνη να επιτευχθεί και υψηλότερη παραγωγή την επόμενη άνοιξη, γιατί τα φυτά θα είναι εύρωστα. Τέτοιες ρυθμίσεις στη διαχείριση μπορούν να γίνουν σε πολλές κοινότητες της χώρας μας με αποτέλεσμα τον περιορισμό της βοσκοφόρτωσης της χαμηλής ζώνης, την αναβάθμιση των λιβαδιών αυτών και την παράταση της διάρκειας βόσκησης τους.

Βασική αρχή τέλος για την ορθολογική διαχείριση των λιβαδιών είναι η προστασία τους.

Τα λιβάδια σαν φυσικά οικοσυστήματα περιέχουν εκατοντάδες είδη ζώων και φυτών, πολλά από τα οποία είναι σπάνια. Επίσης αποτελούν δεξαμενές πολύτιμου γενετικού υλικού. Τέλος, υποβαθμίζονται εύκολα λόγω του ορεινού τους χαρακτήρα ο οποίος συντελεί στη γρήγορη διάβρωση των γενικά αβαθών τους εδαφών. Η διαχείρισή τους επομένως πρέπει να είναι τέτοια, ώστε να εξασφαλίζεται η διαφύλαξη των φυτών και των ζώων και ιδιαίτερα των σπάνιων, η συντήρηση του γενετικού υλικού και η προστασία των εδαφών από τη διάβρωση.

ΠΕΡΙΛΗΨΗ

Λιβάδια είναι φυσικά οικοσυστήματα που αναπτύσσονται, που φέρουν ποώδεις ή ξυλώδεις ή και μικτές φυτοκοινωνίες και που παράγουν βοσκήσιμη ύλη για τα κτηνοτροφικά και τα άγρια ζώα.

Το λιβάδι αποτελείται από κοινωνίες φυτών και ζώων στο φυσικό τους περιβάλλον και ως οικοσύστημα είναι ευμετάβλητο και σύνθετο.

Το κύριο προϊόν των λιβαδιών είναι η βοσκήσιμη ύλη που χρησιμοποιείται από τα κτηνοτροφικά ζώα ενώ, παράλληλα

συμβάλλει στην παραγωγή έμμεσων αγαθών και υπηρεσιών για τον άνθρωπο.

Στη χώρα μας διακρίνουμε τέσσερις κυρίως τύπους λιβαδιών. Τα λιβάδια ποώδους βλάστησης ή ποολίβαδα ή χορτολίβαδα, τα λιβάδια θαμνώδους βλάστησης ή θαμνολίβαδα, τα μερικώς δασοσκεπή λιβάδια και τα βοσκούμενα αραιά δάση.

Η λιβαδική βλάστηση έχει προέλθει από την αποχώρηση της δασικής βλάστησης που έγινε είτε από κλιματικούς λόγους, είτε από εδαφολογικούς λόγους που δεν επιτρέπουν την ανάπτυξη των δασών.

Τα φυσικά λιβάδια σπάνια παράγουν το δυναμικό τους εξαιτίας της μη ορθολογικής διαχείρισης που εφαρμόζεται σ' αυτά. Λόγω της μεγάλης έλλειψης της χώρας μας σε κτηνοτροφικά προϊόντα, η σωστή αξιοποίηση των λιβαδιών από την κτηνοτροφία αποτελεί εθνική ανάγκη. Για το λόγο αυτό η διαχείριση πρέπει να γίνεται κατά τρόπο που να διασφαλίζει τη μέγιστη δυνατή παραγωγή βοσκήσιμης ύλης για την κτηνοτροφία, χωρίς όμως να μειώνονται και οι άλλες προσφορές των λιβαδιών.

ΕΡΩΤΗΣΕΙΣ

- 1) Τι είναι τα λιβάδια;
- 2) Ποιο είναι το χαρακτηριστικό των φυσικών λιβαδιών;
- 3) Ποιοι είναι οι παράγοντες που συνθέτουν το λιβαδικό οικοσύστημα;
- 4) Να αναφέρετε τα έμμεσα αγαθά και τις υπηρεσίες που προσφέρουν τα λιβαδικά οικοσυστήματα.
- 5) Ποιοι είναι οι κυριότεροι τύποι λιβαδικής βλάστησης της χώρας μας και ποια είναι τα κυριότερα χαρακτηριστικά κάθε τύπου;

- 6) Πώς επιδρά η λιβαδική βλάστηση στην υδατική οικονομία;
- 7) Τι ονομάζουμε κανονική χρήση λιβαδιών και πώς καθορίζεται αυτή στην πράξη;
- 8) Τι δηλώνει ο όρος συντελεστής βοσκησιμότητας;
- 9) Πού αναφέρεται ο όρος λιβαδική κατάσταση και τι εκφράζει;
- 10) Ποια είναι η απαραίτητη προϋπόθεση και ποιοι παράγοντες επηρεάζουν τη βελτίωση της λιβαδικής παραγωγής;
- 11) Ποια στοιχεία πρέπει να λαμβάνονται υπόψη σε μια μελέτη ορθολογικής διαχείρισης λιβαδιών;

ΚΕΦΑΛΑΙΟ 9

ΜΟΡΦΕΣ ΕΝΕΡΓΕΙΑΣ



9.1. Εισαγωγή

Η άνοδος του βιοτικού επιπέδου των λαών συμβαδίζει με τη μεγαλύτερη παραγωγή ενέργειας που προέρχεται κυρίως από την καύση των ορυκτών καυσίμων, άνθρακα

75 / 215

και πετρελαίου. Βέβαια στις αναπτυσσόμενες χώρες ήδη παράγεται ενέργεια από πυρηνικούς αντιδραστήρες και σε μικρότερο ποσοστό από υδροηλεκτρικά φράγματα, ενώ μικρές ποσότητες παράγονται από τη δέσμευση της ηλιακής, της αιολικής και της γεωθερμικής ενέργειας.

Είναι γνωστό ότι η συνολική κατανάλωση ενέργειας στον πλανήτη μας αυξάνει καθημερινά, όπως είναι επίσης γνωστό ότι οι σημερινές πηγές ενέργειας όπως το κάρβουνο, το πετρέλαιο, το φυσικό αέριο και τα πυρηνικά καύσιμα επειδή είναι μη ανανεώσιμες προβλέπεται να εξαντληθούν σε ορατό χρονικό διάστημα. Βέβαια στις υπό ανάπτυξη χώρες υπάρχουν μεγάλα αποθέματα ορυκτών καυσίμων που θα

χρησιμοποιηθούν, διότι γι αυτές τις χώρες δεν υπάρχουν περιθώρια για άλλες λύσεις. Φαίνεται λοιπόν ότι τα επόμενα χρόνια ο άνθρωπος θα συνεχίσει να καίει τα ορυκτά καύσιμα για να πάρει την ενέργεια που χρειάζεται. Αυτό όμως σημαίνει ότι θα συνεχίσει να ρυπαίνει το περιβάλλον και να κάνει πιο έντονα τα φαινόμενα του θερμοκηπίου, της όξινης βροχής κ.ά.

Ένα είναι βέβαιο. Πρέπει να είμαστε έτοιμοι να αντιμετωπίσουμε δύο σοβαρότατες κρίσεις, η μία είναι ο κίνδυνος της εξάντλησης των μη ανανεώσιμων πηγών ενέργειας και η άλλη ο κίνδυνος των τεράστιων οικολογικών καταστροφών που απειλούν τον πλανήτη από τη φρενήρη κατανάλωση των ρυπογόνων

και ως εκ τούτου επιβλαβών συμβατικών και πυρηνικών καυσίμων. Η ελπίδα για την αντιμετώπιση αυτής της διπλής κρίσης είναι η βαθμιαία ανάπτυξη και χρησιμοποίηση των Ανανεώσιμων Πηγών Ενέργειας οι οποίες εκτός του ότι είναι ανεξάντλητες είναι και καθαρές πηγές. Επιπλέον εκείνο που μπορούμε και πρέπει ταυτόχρονα να κάνουμε είναι να ελαττώσουμε την εκπομπή ρύπου στο περιβάλλον και να βρούμε τρόπους αύξησης της απόδοσης στη μετατροπή της θερμικής ενέργειας σε ηλεκτρική ενέργεια. Για να συμβούν όμως όλα αυτά θα πρέπει να γίνει μια έντονη προσπάθεια και να διατεθούν αρκετά κονδύλια για να προχωρήσει η έρευνα σε θέματα προστασίας περιβάλλοντος και αύξησης της

απόδοσης. Συγχρόνως προτεραιότητα πρέπει να δοθεί στη μεταφορά ενέργειας ή καυσίμου, αλλά και στους τρόπους αποθήκευσης της ενέργειας.

Μετά το 1970 και την πρώτη πετρελαϊκή κρίση, ο κίνδυνος αισθητής μείωσης των πετρελαϊκών κοιτασμάτων σε συνάρτηση με την περιβαλλοντολογική ευαισθησία στον ορατό πλέον κίνδυνο για έντονη ρύπανση και υποβάθμιση του περιβάλλοντος είχε ως αποτέλεσμα την εκδήλωση έντονου ενδιαφέροντος για την εφαρμογή ήπιων μορφών ενέργειας οι οποίες είναι ως επί το πλείστον ανεξάντλητες.

Οι πηγές αυτές είναι η βιομάζα, η αιολική ενέργεια, η ηλιακή ενέργεια, η γεωθερμία, η υδραυλική ενέργεια κ.ά.

Πρωτογενείς μορφές ενέργειας λέγονται οι ορυκτοί άνθρακες, το αργό πετρέλαιο, τα φυσικά αέρια, η βιομάζα, οι υδατοπτώσεις, η ενέργεια των παλιρροιών, η αιολική ενέργεια, η ηλιακή, η γεωθερμική και η πυρηνική. Από τις πρωτογενείς αυτές μορφές ενέργειας άλλες χρησιμοποιούνται όπως αυτές προσφέρονται από τη φύση, άλλες μετατρέπονται σε δευτερογενείς μορφές ενέργειας που μεταφέρονται ευχερέστερα και χρησιμοποιούνται πιο οικονομικά, πιο εύκολα.

Τα αποθέματα πετρελαίου και ανθράκων υπολογίζονται σε τρισεκατομμύρια τόννους, τα κατατάσσονται σε πλούσια και πτωχά κοιτάσματα, με εύκολη ή δύσκολη εκμετάλλευση και προβλέπουν εξάντλησή τους μετά 50-100 χρόνια.

Το πετρέλαιο συνεχίζει να κυριαρχεί σαν πηγή ενέργειας κυρίως στις μεταφορές. Η χρήση του αυξάνει με ρυθμό περίπου 2% ετησίως στις αναπτυγμένες χώρες, αλλά με ρυθμό περίπου 50% στις αναπτυσσόμενες χώρες.

Το φυσικό αέριο αναμένεται να έχει αυξητική χρήση στα σπίτια αλλά και στη βιομηχανία. Σήμερα είναι ακόμη φθηνό και έχει το πλεονέκτημα να ρυπαίνει λίγο το περιβάλλον σε σχέση με το πετρέλαιο και τα προϊόντα του.

Ο άνθρακας χρησιμοποιείται για την παραγωγή ηλεκτρικής ενέργειας και στη μεταλλουργία. Και στον άνθρακα έχουμε αυξανόμενη χρήση περίπου 2% ετησίως.

Η υδροηλεκτρική ενέργεια καταλαμβάνει περίπου το 20% της χρησιμοποιούμενης ενέργειας. Δεν μπορεί να θεωρηθεί ως οικονομική λύση. Υπάρχει δυσκολία στην εύρεση κατάλληλης θέσης για υδροηλεκτρική εγκατάσταση, η απόδοση είναι περιορισμένη διότι έχει σημασία η ποσότητα του νερού που πρέπει να ελευθερωθεί από το φράγμα κ.ά.

Στις αναπτυγμένες χώρες έχουμε μεγάλη παραγωγή ηλεκτρικής ενέργειας από πυρηνική ενέργεια. Η ανάπτυξη των πυρηνικών σταθμών στις χώρες αυτές έγινε για να μπορέσουν να αποδεσμευτούν από την εισαγόμενη πηγή ενέργειας. Τα ατυχήματα που συνέβησαν και το υψηλό κόστος κατασκευής φαίνεται

ότι είναι αποτρεπτικοί παράγοντες στο σχέδιο επέκτασης παλαιών ή δημιουργίας νέων σταθμών πυρηνικής ενέργειας.

9.2. Καύσιμα

Καύσιμα καλούνται τα σώματα (στερεά, υγρά και αέρια) από την καύση των οποίων παράγεται εκμεταλλεύσιμη θερμότητα. Το βαθμό ανάπτυξης μιας χώρας τον προσδιορίζουμε με το κατά κεφαλήν εισόδημα ή το ανά κάτοικο καταλισκόμενο νερό ή τον παραγόμενο χάλυβα ή την κατανάλωση ενέργειας.

9.2.1 Βιομάζα

Βιομάζα, είναι ό,τι άμεσα ή έμμεσα προέρχεται από τον φυτικό κόσμο. Ειδικότερα βιομάζα είναι : υλικά, υποπροϊόντα και κατάλοιπα της φυτικής, ζωικής, δασικής και αλιευτικής παραγωγής, τα υποπροϊόντα από τη βιομηχανική επεξεργασία αυτών, τα αστικά λύματα και σκουπίδια, καθώς και οι φυσικές ύλες από οικοσυστήματα ή ενεργειακές καλλιέργειες, όπως αυτοφυή φυτά, σόργο, ευκάλυπτο κ.ά.

Μετά την ενεργειακή κρίση του 1973 η βιομάζα άρχισε να θεωρείται σαν μία σοβαρή πηγή ενέργειας, η οποία έχει τη δυνατότητα να συμβάλλει σημαντικά στις ενεργειακές ανάγκες της ανθρωπότητας,

ιδιαίτερα εκ του γεγονότος ότι είναι μία ανεξάντλητη πηγή ενέργειας σε αφθονία. Η βιομάζα που παράγεται παγκοσμίως υπολογίζεται σε 172 δισ. τόνους ξηρού υλικού το χρόνο, με δυνατότητα παροχής ενέργειας δεκαπλάσιας εκείνης που καταναλίσκεται σε όλο τον κόσμο.

Το τεράστιο αυτό ενεργειακό δυναμικό, που παρέχει η βιομάζα, αξιοποιείται κατά ένα μικρό ποσοστό, που καλύπτει περίπου το 14% της παγκόσμιας κατανάλωσης ενέργειας, και αντιστοιχεί σε 3 εκατομμύρια τόνους πετρελαίου τη μέρα.

Η παραγωγή ενέργειας από τη βιομάζα σε αντίθεση με την καύση ορυκτών ανθράκων δεν συνοδεύεται με παραγωγή SO₂. Επίσης δεν

επιβαρύνει το φαινόμενο του θερμοκηπίου που οφείλεται σε μεγάλο ποσοστό στο διοξείδιο του άνθρακα (CO₂) που παράγεται από την καύση ορυκτών καυσίμων.

Ενέργεια λοιπόν μπορεί να παραχθεί από τα υπολείμματα της δασοπονίας και της βιομηχανίας ξύλου, όπως και υπολειμμάτων των γεωργικών καλλιεργειών. Οι τρόποι που εφαρμόζονται είναι: η πυρόλυση, η αεριοποίηση, η απευθείας καύση αλλά και η εφαρμογή βιομηχανικών διεργασιών αλκοολικής ζύμωσης, αερόβιας ζύμωσης και αναερόβιας ζύμωσης. Η βιομάζα χρησιμοποιείται για απ' ευθείας μετατροπή σε θερμότητα με καύση για θέρμανση. Σε θερμοκήπια, σε

κτηνοτροφικές μονάδες, στην επεξεργασία προϊόντων και τέλος στην παραγωγή ηλεκτρικής ενέργειας.

Η κάλυψη αναγκών θερμότητας - ψύξης και ηλεκτρισμού σε γεωργικές περιοχές, καθώς και σε γεωργικές ή και άλλες βιομηχανίες που βρίσκονται κοντά σε πηγές παραγωγής βιομάζας, αλλά και η παραγωγή υγρών καυσίμων (βιοαιθανόλη) μεταφορών φαίνεται ότι θα αποτελέσουν μελλοντικά τους κύριους τομείς αξιοποίησης των τεράστιων ποσοτήτων βιομάζας. Γιατί δεν είναι μόνο τα γεωργικά και δασικά υπολείμματα από τα οποία αντλούμε τη βιομάζα αλλά η σύγχρονη τάση στη γεωργία θέλει την ανάπτυξη των ενεργειακών καλλιεργειών από τις οποίες μπορούμε

να παράγουμε μεγάλες ποσότητες βιομάζας με σκοπό την τελική παραγωγή βιοκαυσίμων μεταφορών.

9.2.2 Ορυκτοί άνθρακες Προέλευση

Οι ορυκτοί άνθρακες προέρχονται από εγκλεισμό φυτικών υλών (κορμοί δέντρων, κλαδιά, θραύσματά τους) σε στρώματα ή φακοειδή κοιτάσματα. Οι φυτικές ύλες μετατρέπονται σε τύρφη ύστερα από σήψη και συμπίεση κάτω από το έδαφος που προκαλούνται από κινήσεις του στερεού φλοιού της γης.

Κατά τη συμπίεση και θέρμανση της τύρφης απομακρύνονται πτητικές ουσίες, διοξείδιο του άνθρακα και υγρασία και ο ορυκτός

άνθρακας γίνεται συμπαγής, στιλπνός, σκούρου χρώματος. Η ηλικία του λιγνίτη φθάνει ακόμα και το ένα εκατομμύριο χρόνια. Οι πλουσιότεροι σε άνθρακα ορυκτοί άνθρακες (ανθρακίτης) μπορεί να έχουν ηλικία 250 εκατομμυρίων ετών. Τα στρώματα των γαιανθράκων σχηματίστηκαν από πτώση δέντρων και σήψη τους επιτόπου. Άλλοι γαιάνθρακες σχηματίστηκαν μετά από μεταφορά των κορμών των δέντρων. Αυτό αποδεικνύει η παρουσία γαιωδών συστατικών μέσα στα στρώματα του άνθρακα (λάσπη ποταμών), η παρουσία απολιθωμάτων του θαλάσσιου βασιλείου, ακόμη και η παρουσία πολλών θραυσμάτων κορμών με την κορυφή προς τα κάτω.

Η τύρφη σχηματίζεται και σήμερα με σήψη ξύλου, φύλλων κ.λπ. λόγω της παρουσίας μικροοργανισμών σε έλη (τυρφώνες). Η ταχύτητα σχηματισμού της τύρφης είναι περίπου ένα μέτρο πάχους ανά τριακόσια έτη στα βόρεια κλίματα και ένα μέτρο πάχους ανά εκατόν πενήντα έτη στα τροπικά. Με τη συμπίεση της τύρφης παράγεται ανθρακίτης πάχους ίσου προς το ένα τρίτο της τύρφης. Δηλαδή για το σχηματισμό ανθρακίτη πάχους ενός μέτρου απαιτούνται μέχρι και χίλια έτη.

Τύποι ορυκτών ανθράκων

Ο σαφής διαχωρισμός των ανθράκων δεν είναι εύκολος. Μπορεί δύο άνθρακες της ίδιας κατηγορίας

90 / 217 - 218

να διαφέρουν πολύ, μικροσκοπικά και ουσιαστικά.

α) Η τύρφη αποτελείται από συσσωματωμένες, συμπιεσμένες φυτικές ύλες με μεγάλη περιεκτικότητα σε υγρασία 60-90% που ύστερα από συμπίεση μειώνεται στο 50-60% και ύστερα από ξήρανση στον αέρα στο 30-35%. Συχνά φαίνονται τα συστατικά του ξύλου.

β) Οι λιγνίτες είναι καστανού χρώματος με άμορφη ξυλώδη ή αργιλώδη όψη.

γ) Οι υποπισσούχοι άνθρακες είναι μαύροι λιγνίτες στιλπνοί και όχι ξυλώδεις που έχουν ανώμαλη θραύση.

δ) Οι πισσούχοι άνθρακες είναι σαν τους υποπισσούχους, αλλά οι

τελευταίοι θραύονται σε στρώσεις. Προέρχονται από ρητινούχα συστατικά ξύλων.

ε) Οι ημιπισσούχοι άνθρακες θα έπρεπε να λέγονται υπερπισσούχοι. Έχουν μεγάλο ποσοστό μονίμου άνθρακος και μεγάλη θερμογόνο δύναμη.

στ) Οι ανθρακίτες είναι πλούσιοι σε άνθρακα και φτωχοί σε πτητικά. Καίγονται με κοντή φλόγα και αναφλέγονται δύσκολα.

ζ) Ημιανθρακίτες. Δεν είναι τόσο σκληροί, όσο οι ανθρακίτες. Έχουν περισσότερα πτητικά από τους ανθρακίτες, έτσι αναφλέγονται πιο εύκολα από αυτούς.

Μηχανισμός καύσης ανθράκων

Κατά τα τελευταία 100 έτη έχουν διατυπωθεί πολλές θεωρίες για την καύση του άνθρακα. Κατά την πρώτη θεωρία, «θεωρία του CO₂», ο άνθρακας καίγεται κατευθείαν σε CO₂. Ο αδάμας π.χ. καίγεται χωρίς φλόγα σε CO₂. Κατά τη «θεωρία του CO», πρώτο σχηματίζεται το CO και αυτό καίγεται έπειτα προς CO₂. Λίγο πιο πάνω από τις θυρίδες εισαγωγής αέρος σε υψικάμινο τα αέρια περιέχουν περισσότερο CO από CO₂. Κατά τη «θεωρία πολύπλοκης ένωσης», ο άνθρακας καίγεται προς C_xO_y στην αρχή. Το προϊόν αυτό διασπάται σε οξείδια του άνθρακα που με οξυγόνο γίνονται διοξείδιο του άνθρακα. Τη θεωρία αυτή ενισχύει η ανίχνευση

(φασματοσκοπικά) μονοξειδίου του άνθρακα. Εκτός τούτου όταν καίγεται άνθρακας, έστω και χωρίς πτητικά (ξυλάνθρακας, κωκ), παράγεται φλόγα, που σημαίνει αντίδραση μεταξύ αερίων και όχι μεταξύ στερεού και αερίου.

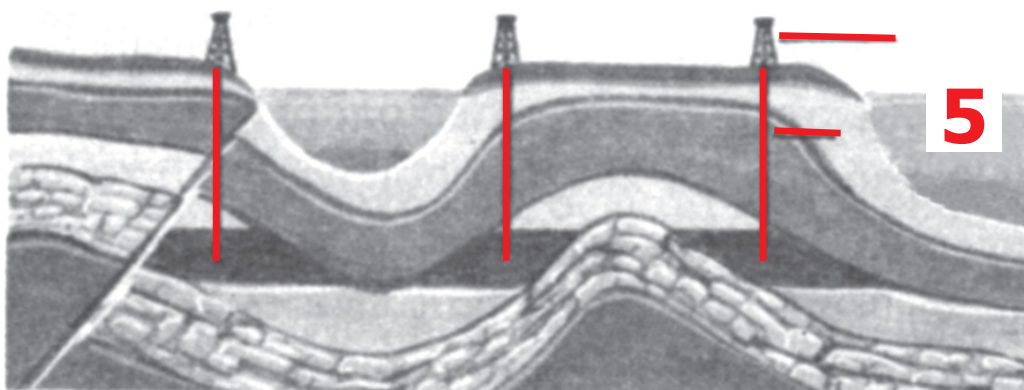
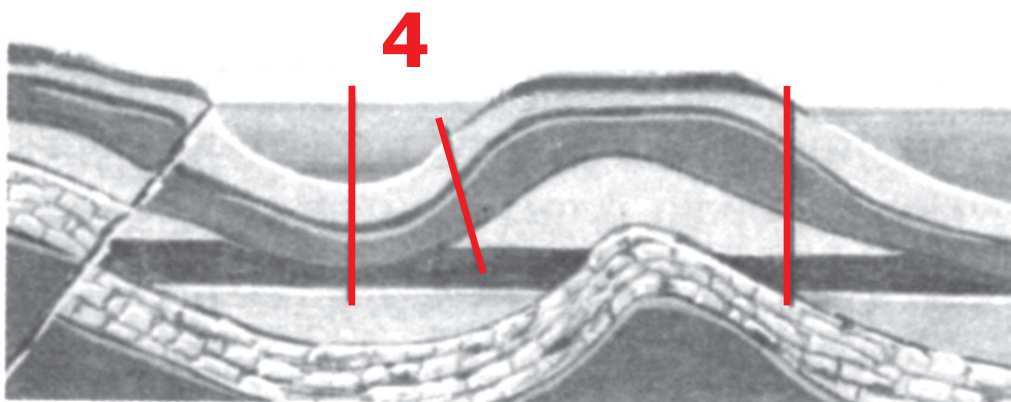
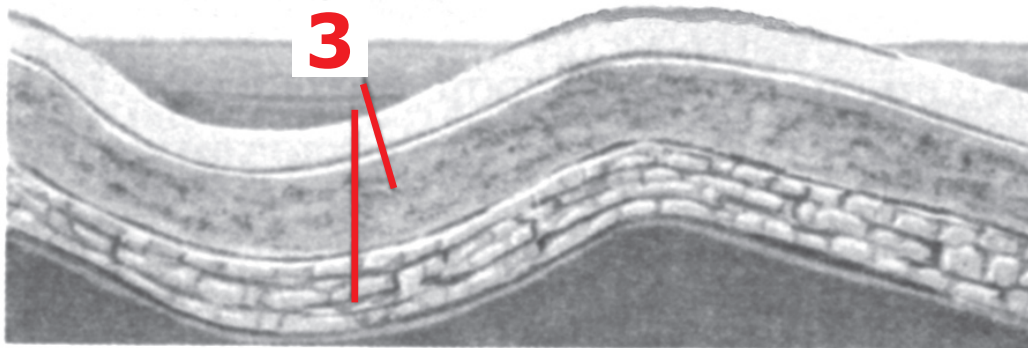
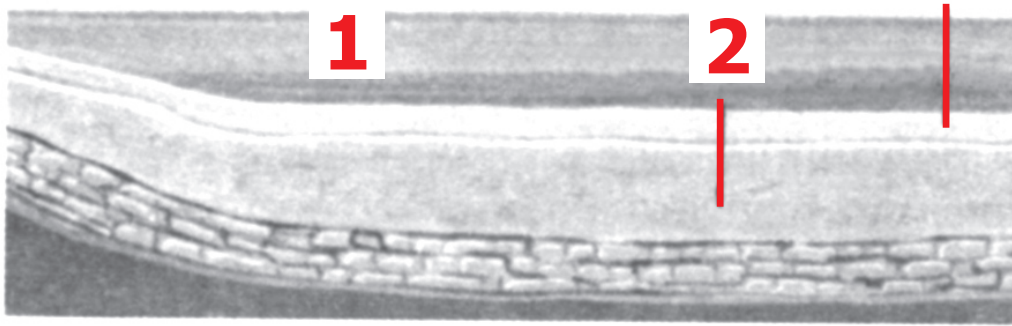
9.2.3 Πετρέλαιο

Γενικά

Το πετρέλαιο έχει μεγάλη σημασία στην οικονομική ανάπτυξη μιας χώρας γιατί τα προϊόντα του αποδίδουν μεγάλη ισχύ σε μηχανές ελαφρές για αυτοκίνητα, αεροπλάνα κ.λπ. Τα λιπαντέλαια είναι αναντικατάστατα στη λίπανση όλων των

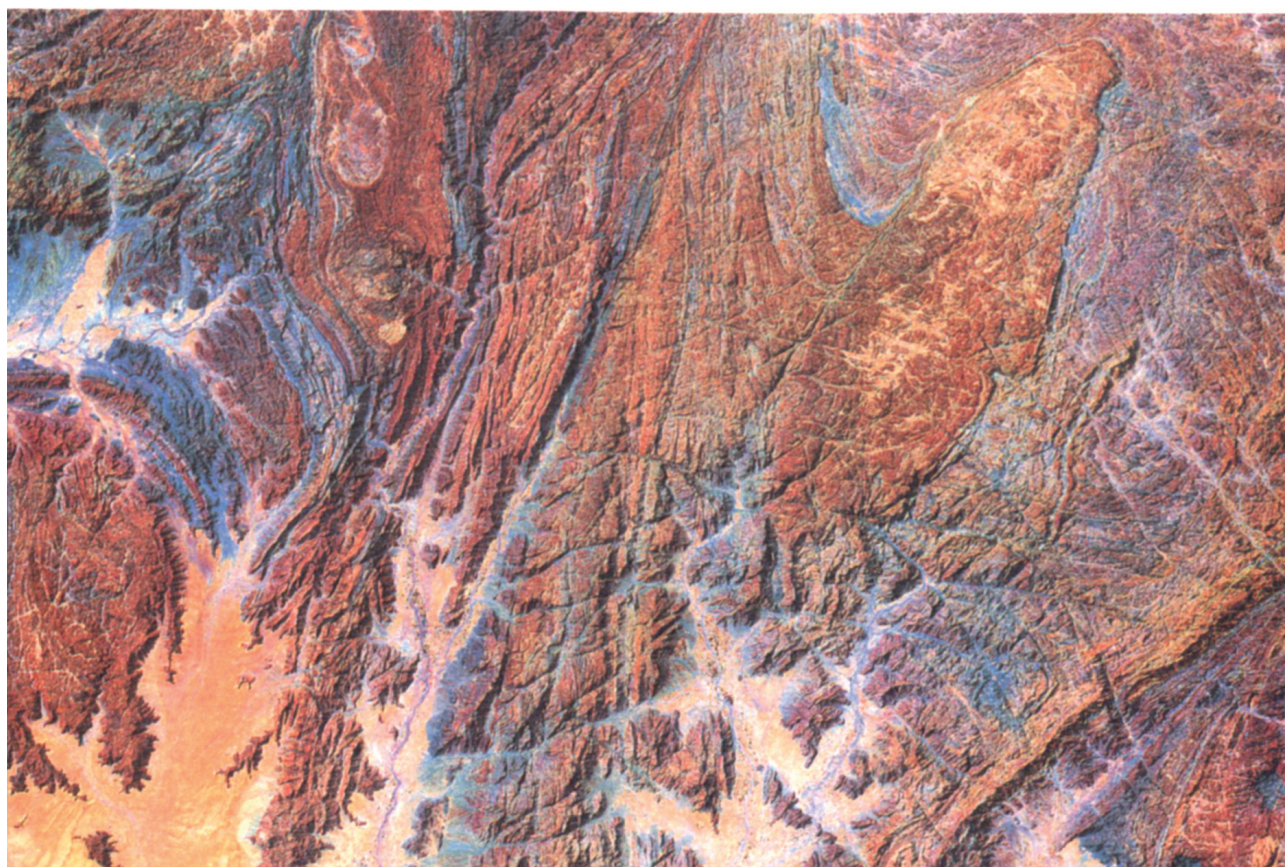
μηχανών οχημάτων και βιομηχανιών. Τα προϊόντα του είναι αναρίθμητα, μεταξύ των οποίων πλαστικά, χρώματα, φυτοφάρμακα, εκρηκτικά.

Κατά μία θεωρία τα πετρέλαια σχηματίστηκαν από ατμό και ανθρακομεταλλικές ενώσεις σε μεγάλα βάθη της γης. Η θεωρία όμως που επικρατεί είναι η οργανική, δηλαδή ότι το πετρέλαιο προέρχεται από οργανισμούς φυτικούς και ζωικούς. Σ' αυτό συνηγορεί η παρουσία θειούχων και αζωτούχων οργανικών ενώσεων και προϊόντων αποσύνθεσης αίματος και χλωροφύλλης. Πολλά φυσικά πετρέλαια χρησιμοποιούνται σαν θρεπτικά υποστρώματα μικροοργανισμών που χρησιμοποιούνται για εμπλουτισμό κτηνοτροφών με λευκώματα.



- 1. Θάλασσα**
- 2. Υπολείματα μικρών ζώων και φυτών**
- 3. Τα υπολείματα μετατρέπονται σε πετρέλαιο υπό επίδραση πίεσης**
- 4. Πετρέλαιο εγκλωβισμένο μεταξύ βράχων, αποτέλεσμα της κίνησης του φλοιού της γης**
- 5. Γεωτρήσεις μέχρι το πετρέλαιο**

Εικόνα 9-1. Σχηματική απεικόνιση δημιουργίας κοιτάσματος πετρελαίου.



Εικόνα 9-2. Οι επιστήμονες μπορούν πλέον να έχουν πληροφορίες για τον εντοπισμό κοιτασμάτων πετρελαίου από δορυφορικές λήψεις. Εδώ τέτοια δορυφορική φωτογραφία της Υεμένης. (Πηγή: N.R.C/EOSAT)

Για το πετρέλαιο μιλούν ο Ηρόδοτος και ο Πλούταρχος. Αναφέρουν για άσβηστες φωτιές (πετρελαιοπηγές που καίγονταν). Οι Κινέζοι από το 221 π.Χ. είχαν ανοίξει πηγάδι βάθους 3.500 ποδών. Περιγράφουν τον τρόπο διάτρησης (με κρούση) και τον τρόπο ανάκτησης κομματιών γεωτρυπάνου μέσα στην οπή. Η κύρια χρήση του πετρελαίου ήταν η προστασία σχοινητών πλοίων από την προσβολή της θάλασσας. Σήμερα το βάθος μπορεί να φθάσει τα 20 000 πόδια (Υποθαλάσσιες γεωτρήσεις στον κόλπο του Μεξικό).

Το πετρέλαιο είναι εκμεταλλεύσιμο, όταν συγκεντρωθεί σε κοιλιότητες που περιορίζονται σε μορφή καμπάνας μεταξύ δύο αδιάβροχων

αργιλικών στρωμάτων. Στο άνω μέρος της καμπάνας βρίσκονται αέρια με πίεση. Το πιο κάτω μέρος του πορώδους στρώματος, μεταξύ των δύο αδιαβρόχων, ποτίζεται με πετρέλαιο, ενώ το κάτω όριο του πετρελαίου είναι αλατόνερο. Τις θέσεις αυτών των καμπανών βρίσκουν με σειρά εκρήξεων στην επιφάνεια του εδάφους και καταγραφή των αντηχήσεων που προέρχονται από την ανάκλαση του ηχητικού κύματος επάνω στις σκληρές επιφάνειες των αδιαβρόχων στρωμάτων που εγκλωβίζουν το πετρέλαιο.

Όταν και άλλοι λόγοι συνηγορούν στην ύπαρξη πετρελαίου στήνεται πυλώνας ύψους 40- 70 μέτρων με βάση να αντέχει 400-600 τόνους φορτίου. Στο άνω μέρος του

100 / 219 - 220

πυλώνα υπάρχει τροχαλίας για την ανάρτηση των σωλήνων του γεωτρύπανου που προσαρμόζονται μεταξύ τους και το οποίο παίρνει κίνηση από μηχανή που βρίσκεται δίπλα στη βάση του πυλώνα και κινεί το τρυπάνι που ψύχεται με λάσπη που διοχετεύεται από ειδική δεξαμενή. Αυτή η λάσπη απομακρύνει τα θραύσματα του πετρώματος και επαλείφει τα τοιχώματα του φρέατος για να μην προκληθούν κατολισθήσεις. Η λάσπη αποτελείται από νερό και άργιλο ή μείγμα βαρύτη και μπεντονίτη (αργιλοπυριτικό πέτρωμα). Τα τοιχώματα του φρέατος, όσο προχωρεί, προφυλάσσονται με σωληνώσεις που βιδώνουν μεταξύ τους. Η ιδανική διάτρηση είναι στη βάση του στρώματος του

πετρελαίου (λίγο πιο πάνω από το αλατόνερο), αλλά αυτό δεν είναι πάντα εφικτό επειδή δεν είναι σαφή τα όρια του πετρελαίου και η διάτρηση συχνά αποκλίνει από την κατακόρυφη. Αν τρυπηθεί η κορυφή της καμπάνας εξέρχεται αέριο. Αν τρυπηθεί πιο κάτω εκτινάσσεται πετρέλαιο από την πίεση του αερίου. Κάποτε όμως (μετά από ώρες και μέχρι χρόνια) σταματά η πίεση και αντλείται το πετρέλαιο με ειδική παλινδρομική αντλία με έμβολο κρεμαστό που φέρει βαλβίδες. Όταν και έτσι εξαντληθεί το πετρέλαιο, πλημμυρίζουν την πηγή με νερό ώστε να ανέλθει η στάθμη του αλατόνερου ή στέλνουν υπό πίεση μεθάνιο για να μετακινήσουν τις μάζες του πετρελαίου προς την έξοδο.

Το πετρέλαιο μετά την έξοδό του παραμένει σε δεξαμενές, ώστε να κατακαθίσουν το νερό και οι γαιώδεις προσμείξεις που συμπαρασύρονται. Από τις δεξαμενές εκλύονται αέρια που καίγονται στην κορυφή πύργων ή φέρονται στο εμπόριο σαν αέριο καύσιμο.

Η κατανομή των κυριότερων κοιτασμάτων έχει ως ακολούθως :

Η.Π.Α.

Στις ΗΠΑ μπορούμε να διακρίνουμε τα παρακάτω κύρια κοιτάσματα:

1. Των Απαλαχίων: δεν περιέχουν θειάφι ή άσφαλτο. Καλής ποιότητας.

2. Ινδιάνας: Κατώτερης ποιότητας, επειδή περιέχουν θειάφι.

3. Ιλινόις: Βαρέα, ασφατικά με πολύ θειάφι. Τα πετρέλαια του νοτίου τμήματος είναι καλύτερα.

4. Κάνσας, Οκλαχόμα, Β. Τέξας: Καλής ποιότητας, μεγάλης ποικιλίας. Στην Οκλαχόμα υπάρχουν “πηγές βενζίνης” με πυκνότητα πετρ. 0,71.

5. Λουιζιάνα, Τέξας, Παραλία Μεξικανικού Κόλπου: Περιέχουν πολύ θειάφι και άσφαλο.

6. Βραχώδη Όρη (Κολοράντο, Μοντάνα και κυρίως Γουϊόμιγκ): εξάγεται πετρέλαιο ασφαλτούχου βάσης, πυκνότητας 0,9 -0,96, αλλά και πετρέλαιο καλής ποιότητας παραφινικής βάσης μέσης πυκνότητας 0,86.

7. Καλιφόρνια: περιέχει λίγο θειάφι.

8. Στον κόλπο του Μεξικό υπάρχουν πετρελαιοπηγές με πετρέλαια που διαφέρουν πολύ μεταξύ τους.

ΕΥΡΩΠΗ

Οι κυριότερες πηγές βρίσκονται στη Ρωσία, Ρουμανία, Αυστρία, Γερμανία, Γαλλία, Πολωνία και Τσεχοσλοβακία. Τα 80% της Ρωσικής παραγωγής προέρχονται από το Βακού, με θειάφι μόνο 0,1-0,2, αλλά με μέτρια ποσότητα βενζίνης. Άλλη πετρελαιοπαραγωγός περιοχή είναι ο Καύκασος. Τα πετρέλαιά του έχουν λίγο θειάφι και κατά τα άλλα μοιάζουν με τα πετρέλαια του Μεξικό.

Τα Ρουμανικά πετρέλαια είναι ασφαλτούχα ή παραφινικά, αλλά συγχρόνως με περιεκτικότητα σε αρωματικούς υδρογονάνθρακες.

Τα Πολωνικά πετρέλαια είναι δύο τύπων: παραφινικά - ασφαλτούχα και παραφινούχα. Περιέχουν θειάφι κάτω του 0,5% και παράγουν βενζίνη άνω του 50%. Το ειδικό βάρος τους κυμαίνεται μεταξύ 0,80 - 0,90.

Τα Γερμανικά πετρέλαια, αν και ελαφρά, παράγουν μόνο 10% βενζίνη.

Τα Γαλλικά πετρέλαια περιέχουν αρκετό θειάφι και είναι πυκνότητας 0,89. Η παραγωγή βενζίνης είναι κάτω του 12%. Παράγουν πολλά λιπαντέλαια, όπως και της

**Αυστρίας και της Τσεχοσλοβακίας.
Και η Αλβανία παράγει πετρέλαιο.
Οι αεροπηγές της αναφέρονται και
από το Στράβωνα.**



**Εικόνα 9-3. Εξέδρα άντλησης
πετρελαίου στον Πρίνο. (Πηγή: Κ.
Μπόγδανος)**

**Από τον Ηρόδοτο αναφέρεται
τελματώδης πεδιάδα στη Ζάκυν-
θο που ακόμη και τώρα εκλύεται**

**εκεί πισσάσφαλτος με νερό και αέ-
ρια. Η άσφαλτος είναι το 50%, ενώ
τα λιπαντέλαια 30% και η κεροζίνη
το 15% περίπου. Η ποσότητα που
εξέρχεται είναι μικρή και η εκμε-
τάλλευση ασύμφορη. Και σε άλλα
μέρη έχουν βρεθεί ίχνη πετρελαίου
ή ασφάλτου, όπως στην Κεφαλλη-
νία, ΒΔ Πελοπόννησο, Λάρισα, Κα-
λαμπάκα, Κατερίνη, Θεσσαλονίκη,
Θράκη, αλλά οι δοκιμαστικές δια-
τρήσεις ήσαν χωρίς αποτέλεσμα.
Μόνο στη Θάσο βρέθηκε πετρέλαιο
σε εκμεταλλεύσιμη ποσότητα.**

ΜΕΣΗ ΑΝΑΤΟΛΗ

**Ανασκαφές απέδειξαν ότι οι Βα-
βυλώνιοι προ 6.000 ετών χρησιμο-
ποιούσαν άσφαλτο αντί για πηλό
στην οικοδομική και στη Ν. Περσία**

προ 8.000 ετών, ενώ προ 700 ετών στην Περσία χρησιμοποιούνταν το πετρέλαιο για φωτισμό.

Εκμεταλλεύσιμες πηγές βρέθηκαν στο Ιράκ το 1927 και η εκμετάλλευσή τους άρχισε το 1934. Από το 1932 βρέθηκαν κοιτάσματα στο νησί Μπαχρέιν, κοντά στην Αραβική Χερσόνησο, ενώ στην Αραβία βρέθηκε το 1936 και στην Αίγυπτο το 1938. Η Μέση Ανατολή είναι πολύ πλούσια σε πετρέλαια, αν λάβουμε υπόψη ότι η μέση πηγή της Σαουδικής Αραβίας παράγει 950 τόνους την ημέρα, ενώ η μέση πηγή στην Αμερική δεν φθάνει τους 2 τόνους.

ΑΣΙΑ ΚΑΙ ΑΦΡΙΚΗ

Πλούσια σε πετρέλαια είναι η Ινδία και η Ινδονησία με θειάφι 0,35%. Δεν περιέχουν άσφαλτο, ούτε παραφίνη. Παράγουν πολύ καλής ποιότητας βενζίνη μεγάλης αντικροτικής ικανότητας, επειδή είναι κυκλικής βάσης.

Τα Ιαπωνικά πετρέλαια είναι δύο ειδών: τα ελαφρά με ειδικό βάρος 0,82 -0,84 με μεγάλη απόδοση σε ελαφρά κλάσματα και βαρέα, πυκνότητας 0,93 ναφθενικά ασφαλτούχα, φτωχά σε πτητικά, κατάλληλα για εξωτερική καύση.

Στην Αφρική εκτός από την Αίγυπτο παράγουν πετρέλαιο το Μαρόκο με βενζίνη άνω του 20% και η Αλγερία με πετρέλαιο με πολλά

πτητικά και λίγο θειάφι.

Διύλιση

Ο μεγάλος αριθμός των προϊόντων του πετρελαίου εκπληρώνει πλήθος αναγκών μας. Ο πρώτος διαχωρισμός των προϊόντων γίνεται με απόσταξη και διαχωρισμό των συστατικών του με βάση το σημείο βρασμού τους. Κατά ή μετά την απόσταξη μπορεί να γίνει μία κατεργασία πυρόλυση ή πυροδιάσπαση όπου υδρογονάνθρακες μεγάλου μοριακού βάρους διασπώνται θερμικά σε μικρότερα βραχύτερα μόρια χαμηλού σημείου βρασμού. Αυτό γίνεται, αν το πετρέλαιο περιέχει μικρή ποσότητα βενζίνης, μικρότερη απ' αυτή που απαιτεί η κατανάλωση. Αυτό εφαρμόστηκε

από τότε που κύριος καταναλωτής πετρελαιοειδών έγινε το αυτοκίνητο.



Εικόνα 9-4. Πετροχημικό εργοστάσιο.

Κάθε κλάσμα περιέχει πλήθος υδρογονανθράκων. Κάθε κλάσμα δεν διαχωρίζεται τέλεια από τα

112 / 221 - 222

άλλα, επειδή έτσι απαιτείται. Π.χ. η βενζίνη αποστάζει από 35-40 μέχρι 180 -200°C, το φωτιστικό πετρέλαιο από 150 μέχρι 300°C, ενώ κάθε κλάσμα αποτελείται από χιλιάδες υδρογονάνθρακες που διαφέρουν στον αριθμό ατόμων άνθρακα και στην ισομέρεια.

Η απόσταξη του αργού πετρελαίου γίνεται σε στήλες απόσταξης που είναι κύλινδροι διαχωρισμένοι σε πατώματα (δίσκους). Κάθε πάτωμα συγκοινωνεί με τα άλλα με κατάλληλες διατάξεις.

Το αργό πετρέλαιο θερμαίνεται και εκτονώνεται κοντά στη βάση της στήλης. Τα πιο πτητικά συστατικά του ανέρχονται και υγροποιούνται πιο ψηλά, στα πιο ψυχρά μέρη

της στήλης. Με ανάμειξη των συμπυκνωμάτων των διαφόρων πατωμάτων έχουμε προϊόντα πετρελαίου για οποιαδήποτε χρήση, με όποιες ιδιότητες ζητά η βιομηχανία.

α. Βενζίνη

Από την κορυφή της αποστακτικής στήλης λαμβάνονται αέρια που όταν ψυχθούν δίνουν βενζίνη και αέρια με λίγα άτομα άνθρακα.

Κύρια χρήση της βενζίνης είναι η καύση της σε βενζινομηχανές αυτοκινήτων. Οι κινητήρες είναι έτσι κατασκευασμένοι, ώστε να χρησιμοποιούν βενζίνη με εύρος απόσταξης περίπου 35 μέχρι 200°C. Μέσα σ' αυτά τα όρια αποστάζουν χιλιάδες υδρογονάνθρακες. Αυτοί

όμως δεν υπάρχουν σε όλες τις βενζίνες.

β. Κηροζίνη (Φωτιστικό πετρέλαιο)

Η κηροζίνη υπήρξε το κύριο προϊόν απόσταξης του πετρελαίου πριν κυκλοφορήσουν αυτοκίνητα. Χρησιμοποιείται ακόμη για φωτισμό, θέρμανση, κίνηση, διάλυση εντομοκτόνων, αραίωση ελαιοχρωμάτων, ασφάλτου. Τα όρια απόσταξης της είναι μεταξύ 150 και 300°C.

Χρήσεις της Κηροζίνης

Φωτιστικό μέσο: η φωτιστική ικανότητα της κηροζίνης εξαρτάται από τη σύστασή της. Πρέπει να

καίγεται χωρίς να αφήνει κατάλοιπα, να μην καπνίζει. Θειούχες ενώσεις προκαλούν κάπνισμα που γίνεται πιο έντονο, όταν ο αέρας περιέχει καπνό ή αμμωνία. Επίσης το κάπνισμα μπορεί να οφείλεται στην αλκαλικότητα του γυαλιού, όταν είναι καινούργιο. Πολύ καπνό παράγουν οι ολεφίνες και περισσότερο οι αρωματικοί υδρογονάνθρακες.

Θερμαντικό μέσο: συσκευές για θέρμανση μπορούν να λειτουργούν με φυτίλι ή με εξαέρωση. Η τροφοδοσία με αέρα παίζει ρόλο στην απόδοση της συσκευής.

Κίνηση: συνήθως χρησιμοποιείται για κίνηση μηχανημάτων έργων, ή γεννήτριες ρεύματος που εκκινούν με βενζίνη και διαθέτουν αναφλεκτήρες. Η κατάλληλη κηροζίνη

είναι η παραφινικής βάσης, αλλά περιέχει και αρωματικούς υδρογονάνθρακες που ανεβάζουν τον αριθμό οκτανίου.

Διαλυτικό: σαν διαλυτικό χρωμάτων χρησιμοποιείται η ελαφρά κηροζίνη (ορυκτό νέφτι, ή White spirit) που έχει όρια απόσταξης 140-200°C. Η διαλυτική του ικανότητα αυξάνει, όταν του προσθέσουμε αρωματικούς υδρογονάνθρακες.

γ. Πετρέλαιο DIESEL

Λέγεται και αερίέλαιο ή πετρέλαιο εσωτερικής καύσης (Gas oil, Diesel fuel). Αν και είναι απόσταγμα (αμελητέα τέφρα, χαμηλό ιξώδες) έχει υψηλό σημείο ανάφλεξης και χρησιμοποιείται ευρύτατα, γιατί έχει

υψηλή θερμογόνο δύναμη. Η καύση στον κύλινδρο γίνεται με τον ψεκασμό του καυσίμου στον πιεσμένο θερμό αέρα λίγο πριν το Α.Ν.Σ. (ανώτερο νεκρό σημείο) κατά τη συμπίεση που συνεχίζεται και κατά το χρόνο της εκτόνωσης. Αν αργήσει η ανάφλεξη, συσσωρεύεται καύσιμο στον κύλινδρο και, όταν καίγεται όλο μαζί, προκαλεί ισχυρή δόνηση της μηχανής (κτύπημα). Άρα θέλουμε το πετρέλαιο να καίγεται πιο γρήγορα.

δ. Πετρέλαιο εξωτερικής καύσης

Η χρησιμοποίηση υγρού καυσίμου έναντι στερεού παρουσιάζει πολλά πλεονεκτήματα, όσον

αφορά στην αποθήκευση, μεταφο-
ρά, έναυση, τέφρα, θερμίδες κ.λπ.
Παρά ταύτα η χρήση του πετρελαί-
ου αντί άνθρακος άργησε και θεω-
ρήθηκε αδύνατη η χρήση του στα
πλοία, τσιμεντοβιομηχανία, σιδη-
ρόδρομους, κεραμουργεία, όπου
απαιτούνται πολλά καύσιμα.

Στη Ρωσία χρησιμοποιήθηκε
το πετρέλαιο για θέρμανση κατοικιών
από το 1880, για κίνηση πλοίων
από το 1874 και σιδηροδρόμων
από το 1885. Στην Αμερική, Αγγλία
και Γαλλία από το 1881 χρησιμοποι-
ήθηκε για κίνηση σιδηροδρόμων.
Στην Ελλάδα χρησιμοποιείται για
θέρμανση κατοικιών από το 1928
και στην τσιμεντοποιία από το 1935,
ενώ τα Αγγλικής κατασκευής πολε-
μικά πλοία που πήρε η Ελλάδα και

έλαβαν μέρος σε πολεμικές επιχειρήσεις το 1912 είχαν ατμολέβητες με πετρέλαιο εξωτερικής καύσης.

Το πετρέλαιο εξωτερικής καύσης προέρχεται από την απόσταξη του πετρελαίου, αφού ληφθούν τα ανώτερα κλάσματα: βενζίνη, φωτιστικό πετρέλαιο, πετρέλαιο Diesel, ή είναι προϊόν του αργού πετρελαίου μετά αφαίρεση πτητικών κλασμάτων, ώστε το προϊόν να έχει σημείο ανάφλεξης ανώτερο των 38°C.

9.2.4 Καύσιμα αέρια

Τα καύσιμα αέρια είναι φυσικά (γαιαέριο) ή τεχνητά προϊόντα απόσταξης στερεών καυσίμων (φωταέριο), προϊόντα απόσταξης πετρελαίου (υγραέριο), προϊόντα εξαέρωσης άνθρακα (υδαταέριο, ανθρακαέριο, αέρια υψικαμίνων), προϊόντα σήψης (βιαέριο) ή προϊόν σύνθεσης (ακετυλένιο).

α. Γαιαέριο ή γηγενές φυσικό αέριο

Αποτελείται κυρίως από μεθάνιο, περιέχει λίγο αιθάνιο, υδρογόνο, άζωτο και ήλιο. Συχνά περιέχει θειούχες ενώσεις (υδρόθειο) που το καθιστούν ακατάλληλο για κατευθείαν καύση. Μετά από συγκράτηση

του υδροθείου διανέμεται για χρήση στις βιομηχανίες και κατοικίες, ή πιο συχνά αποτελεί καύσιμο αεριοστροβίλων για παραγωγή ηλεκτρικού ρεύματος που μπορεί να διανεμηθεί και να χρησιμοποιηθεί πιο εύκολα.

Το υδρόθειο καίγεται με λίγο αέρα και παράγει υδρατμό και στερεό θειάφι που είναι μεγάλης καθαρότητας, για να χρησιμοποιηθεί ως φυτοφάρμακο, πρώτη ύλη για θειικό οξύ, πυρίτιδες, βουλκανισμό καουτσούκ κ.λπ.

Το μεθάνιο δεν βρίσκεται μόνο στο πετρέλαιο, που το εκτινάξει σε πίδακα, αλλά και στους γαιάνθρακες και εκλύεται από αυτούς όσο ελευθερώνονται από τα γειτονικά

τους στρώματα. Αυτό το αέριο με τον αέρα σχηματίζει εκρηκτικό μείγμα και προκαλεί καταστροφές στα ανθρακωρυχεία. Είναι ελαφρύτερο του αέρα (16/29) και έχει θερμαντική αξία 11.300 θερμίδες ανά γραμμάριο. Εκτός από καύσιμο χρησιμοποιείται και για οργανικές συνθέσεις. Με ατελή καύση δίνει αιθάλη, πρώτη ύλη στη βιομηχανία μελανιών τυπογραφίας και ελαστικών αυτοκινήτων.

β. Φωταέριο

Με πύρωση στους 1200 -1400°C των γαιανθράκων σε δοχεία από χυτοσίδηρο παράγονται αέρια ενώ παραμένει στο δοχείο στερεός άνθρακας και πορώδης, το κωκ. Το

απόσταγμα που παράγεται περιέχει πίσσα που, αν ψυχθεί, φράζει τις σωληνώσεις. Γι' αυτό οδηγείται σε σωλήνες που περιέχουν πετρέλαιο που διαλύει τα συστατικά που υγροποιούνται, ενώ αφήνει τα αέρια, που στην αρχή ξεπλένονται με νερό σε πύργους, ώστε να απαλλαγούν από την αμμωνία, διοξείδιο του άνθρακα, υδρόθειο, υδροκυάνιο. Η καλύτερη κάθαρση και απαλλαγή από υδρόθειο και υδροκυάνιο γίνεται με διέλευση του αερίου μέσα από έφυγρα οξειδία του σιδήρου επάνω σε πορώδες υλικό.

Ο μισός όγκος του φωταερίου είναι υδρογόνο, το ένα τρίτο μεθάνιο και το ένα δέκατο μονοξείδιο του άνθρακα. Αυτά τα αέρια έχουν

μεγάλη θερμική ικανότητα. Το μονοξείδιο του άνθρακα κάνει το φωταέριο δηλητηριώδες, ενώ οι υδρογονάνθρακες CnHm κάνουν τη φλόγα φωτεινή. Τα αέρια O, N, CO₂ δεν δίνουν θερμίδες. Ίχνη θειούχων ενώσεων δίνουν δυσάρεστη οσμή στο αέριο, ενώ όταν οι σωλήνες ψυχθούν με έκθεσή τους στο ύπαιθρο το χειμώνα φράζουν με στερεοποίηση ανωτέρων υδρογονανθράκων που βρίσκονται σε ίχνη στο φωταέριο. Συχνά εμπλουτίζουν το φωταέριο με αέρια προϊόντα πυρόλυσης πετρελαίου.



Εικόνα 9-5. Εξέδρα άντλησης φυσικού αερίου στη Βόρειο Θάλασσα.

Οι γαιάνθρακες τροφοδοτούνται σε κατακόρυφο σωλήνα στενότερο επάνω και πιο ανοικτό κάτω. Κατά την έκλυση του φωταερίου ο γαιάνθρακας μαλακώνει, διαστέλλεται, σχηματίζει φουσαλίδες. Ο σωλήνας θερμαίνεται εξωτερικά, το κωκ που

παράγεται κατέρχεται με τη βαρύτητα ενώ το φωταέριο λαμβάνεται από το άνω μέρος του σωλήνα.

Το φωταέριο από λιγνίτη είναι το κύριο προϊόν, ενώ το φωταέριο από ανθρακίτη είναι παραπροϊόν της κοκερίας (εργοστάσιο παραγωγής μεταλλουργικού κωκ για υψικαμίνους) και διανέμεται με σωληνώσεις στις κατοικίες κοντά στο εργοστάσιο και χρησιμοποιείται για θέρμανση, μαγείρεμα κ.λπ. Παλαιότερα χρησιμοποιόταν και για φωτισμό, από όπου και η λέξη φωταέριο ή αερίοφως.

Σήμερα οι εγκαταστάσεις είναι τελειότερες, περισσότερο αυτοματοποιημένες και συνεχούς λειτουργίας.

γ. Υγραέριο

Λέγοντας υγραέριο εννοούμε τα υγροποιημένα (προπάνιο και βουτάνιο) κλάσματα του πετρελαίου με συμπίεση 5-6 ατμοσφαιρών. Σαν υγρά μεταφέρονται σε βυτία ή φιάλες 180 γραμμαρίων μέχρι 25 χιλιογράμμων. Από το πεντάνιο και εξάνιο διαχωρίζονται, επειδή στη συνήθη θερμοκρασία είναι υγρά.

Στο εμπόριο κυκλοφορεί σαν μείγμα 25/75 μέχρι 75/25. Οι καυστήρες κάθε αναλογίας δεν μπορούν να κάψουν μείγμα άλλης αναλογίας. Εκτός τούτου, όταν η αναλογία σε προπάνιο είναι μεγάλη, με την κατανάλωση αερίου (εξάτμιση μέσα στη φιάλη) το καύσιμο μέσα

στη φιάλη ψύχεται και συχνά σταματά να δίνει αέριο, η φλόγα σβήνει, ενώ γύρω από τη φιάλη σχηματίζεται στρώμα πάγου μέχρι τη στάθμη του υγρού μέσα στη φιάλη.

Η θερμική αξία του προπανίου και βουτανίου είναι αντίστοιχα 2.550 και 3.200 B.T.U. ανά κυβικό πόδι.

Το υγραέριο εκτός από θέρμανση σε εστίες, σόμπες, κάψιμο χνουδιού σε υφαντουργεία χρησιμοποιείται και για κίνηση αυτοκινήτων. Το καρμπυρατέρ αντικαθίσταται από αναμείκτη αερίων, δεν υπάρχει ανάγκη αντλίας καυσίμου, ενώ η ρύπανση κινητήρα και ατμόσφαιρας περιορίζονται.

Επειδή τα αέρια αυτά δεν έχουν

οσμή, τους προσθέτουν θειούχες ενώσεις που τους δίνουν οσμή σκόρδου, ώστε με την οσμή να γίνεται αντιληπτή η διαρροή τους.

δ. Ελαιαέριο

Το ελαιαέριο (oil gas) παράγεται με πυρόλυση του πετρελαίου ή βενζίνης όπου δεν υπάρχει δυνατότητα προμήθειας φωταερίου ή υγραερίου και απαιτείται, αέριο καύσιμο π.χ. σε πανεπιστήμια και φάρους, που βρίσκονται μακριά από βιομηχανικές πόλεις. Η πυρόλυση γίνεται στους 700-900°C στην πίεση μιας ατμόσφαιρας. Σε χαμηλότερη θερμοκρασία προκύπτει μείγμα υδρογονανθράκων που υγροποιούνται με συμπίεση.

Η συσκευή πυρόλυσης αποτελείται από δύο δοχεία από χυτοσίδηρο που θερμαίνονται μέχρι την ερυθροπύρωση. Το πετρέλαιο υφίσταται μια πυρόλυση στο άνω δοχείο, οι ατμοί του διαβιβάζονται στο κάτω για συμπληρωματική πυρόλυση και μετά ψύχονται για να αποβάλουν πίσσα (10% περίπου). Η θερμαντική του αξία είναι διπλάσια μέχρι τριπλάσια αυτής του φωταερίου (4500 Kcal/m³). Από ένα λίτρο πετρελαίου μπορεί να ληφθεί 0,5 m³ αερίου.

ε. Υδαταέριο

Τον στερεό άνθρακα μπορούμε να τον μετατρέψουμε σε καύσιμα αέρια που σαν αέρια μεταφέρονται

**εύκολα, ανάβουν εύκολα, ρυθμίζε-
ται η παροχή τους και δεν αφήνουν
τέφρα. Η αντίδραση γίνεται μέσα σε
εστίες με πυρωμένο κωκ όπου διο-
χετεύουν ατμό.**

στ. Πτωχό αέριο

**Διοχετεύοντας στο πυρωμένο
κωκ μείγμα αέρος - ατμών παράγε-
ται μείγμα αερίων που αποτελείται
από CO, H και το άζωτο του αέρα.
Κατά το Β΄ Παγκόσμιο Πόλεμο στην
Αθήνα κυκλοφορούσαν λεωφορεία
με αεριογόνο (γκαζοζέν).**

ζ. Ανθρακαέριο

**Διοχετεύοντας οξυγόνο σε εστία
άνθρακα ή κωκ παίρνουμε καύσιμο**

μονοξείδιο του άνθρακα.

η. Αέριο υψικαμίνων

Η υψικάμιμος τροφοδοτείται με αέρα και έτσι τα καυσαέριά της περιέχουν και άζωτο, ενώ το μονοξείδιο είναι κάτω του 20%. Τα αέρια της υψικαμίνου θερμαίνουν τους προθερμαντήρες του αέρα των εστιών της και έπειτα μπορεί να χρησιμοποιηθούν ως καύσιμο μέσα στο εργοστάσιο. Πιο συχνά, καίγεται το αέριο μετά από ανάμειξη με αέρα και στην συνέχεια οδηγείται στους προθερμαντήρες του αέρα. Η λειτουργία της υψικαμίνου ομοιάζει με τη λειτουργία της συσκευής παραγωγής ανθρακαερίου.

θ. Ασετυλίνη

Τα αέρια του διυλιστηρίου που δεν υγροποιούνται περνούν από βολταϊκό τόξο και έπειτα ψύχονται απότομα. Στο προϊόν υπάρχει συνήθως ασετυλίνη σε αναλογία 45% που διαλύεται σε ασετόν, ενώ τα άλλα αέρια ανακυκλώνονται. Κατ' άλλο τρόπο η ασετυλίνη παράγεται κατά την αντίδραση μεταξύ νερού και ανθρακασβεστίου. Το τελευταίο παράγεται κατά την πύρωση με βολταϊκό τόξο, μείγματος κωκ και οξειδίου του ασβεστίου.

Οι χρήσεις της ασετυλίνης είναι πολλές. Με ασετυλίνη ως πρώτη ύλη παρασκευάζεται βενζένιο και απ' αυτό γεωργικά φάρμακα. Με υδρογόνο ή υδροχλώριο ή υδροκυάνιο και πολυμερισμό λαμβάνονται

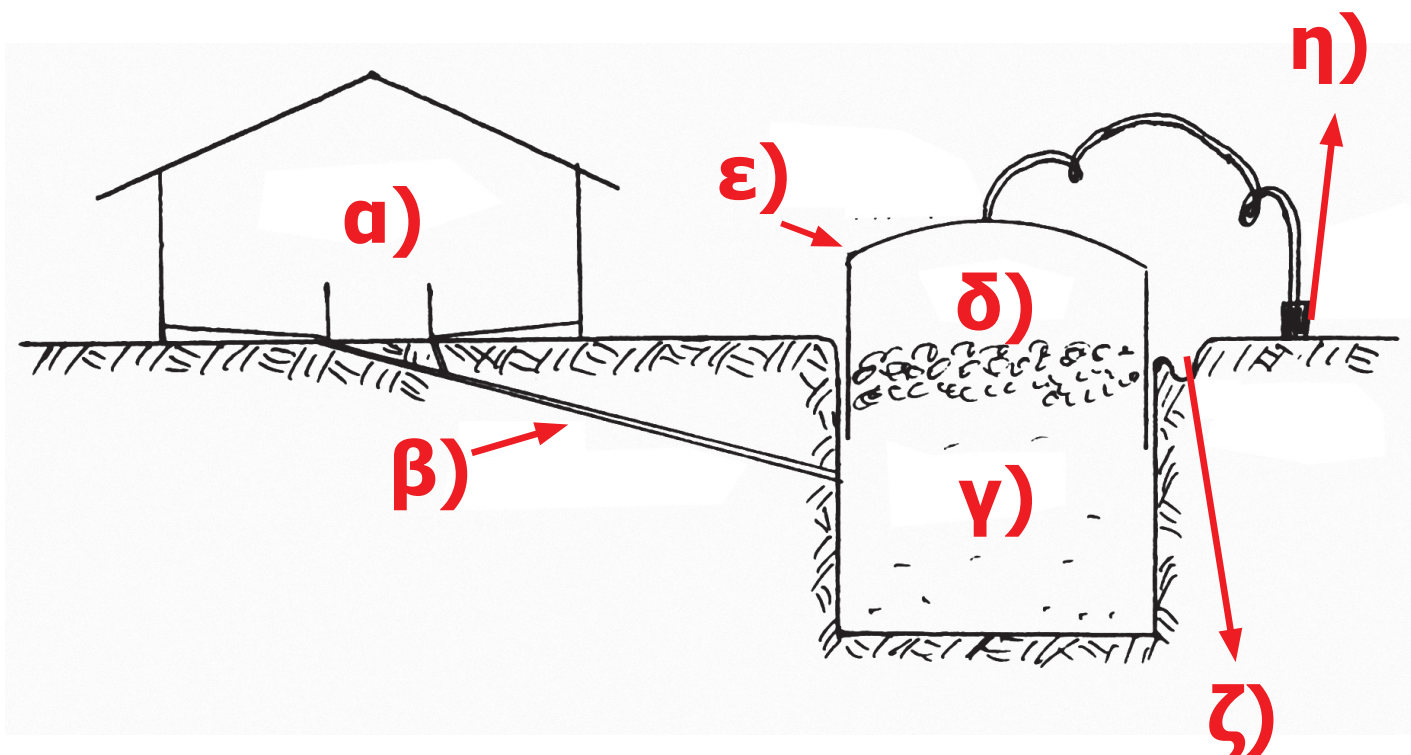
**το πολυαιθυλένιο, το πολυβινυλο-
χλωρίδιο, το πολυακριλονιτρίλιο,
γνωστά πλαστικά από τις πολλές
εφαρμογές τους.**

**Η ασετυλίνη όταν καίγεται δίνει
φλόγα 3.500°C που είναι απαραίτη-
τη για κολλήσεις ή κοπή μετάλλων.
Η μεταφορά της μπορεί να γίνει με
φιάλες, αλλά συχνά μεταφέρεται
σαν ανθρακασβέστιο που αντιδρά
με νερό στον τόπο που χρειάζεται
π.χ. λάμπες μεταλλωρύχων, φάροι,
λάμπες LUX κ.λπ.**

I. Βιοαέριο

**Όταν διατηρήσουμε απορρίμ-
ματα στάβλων (κοπριά, άχυρα,
νερά πλυσίματος των πατωμάτων**

τους) σε θερμοκρασία 30-35°C η ζύμωση που γινόταν στα έντερα των ζώων συνεχίζεται, με αποτέλεσμα όλη η οργανική ύλη να μετατραπεί σε βιαέριο, δηλαδή μείγμα CO₂ και CH₄ σε αναλογία περίπου ίση. Αυτό οφείλεται σε ζυμώσεις με καταλύτες ένζυμα από τον πεπτικό σωλήνα των ζώων ή από μικροοργανισμούς. Η ιδανική θερμοκρασία δράσης ενζύμων είναι οι 37°C. Στους χώρους σήψης μπορούν να ριφθούν οποιαδήποτε οργανικής φύσης απορρίμματα. Τα λίπη, οι υδατάνθρακες και τα λευκώματα δίνουν οξεικό οξύ και ακολούθως μεθάνιο και διοξείδιο του άνθρακα.



- α)** Χοιροστάσιο
- β)** Αγωγός αποβλήτων
- γ)** Δεξαμενή ζύμωσης
- δ)** βιαέριο
- ε)** Κώδωνας συλλογής αερίου
- η)** Διανομή βιοαερίου

Εικόνα 9-6. Σχηματική απεικόνιση παραγωγής βιοαερίου.



Εικόνα 9-7. Μονάδα παραγωγής βιοαερίου στην Ταϋλάνδη.

Πολλές τέτοιες μονάδες υπάρχουν στην Κίνα, Ινδία, Ινδοκίνα, Ινδονησία. Μόνο στην Κίνα υπάρχουν ένα εκατομμύριο μονάδες σε

138 / 226 - 227

ισάριθμα χοιροστάσια, που είναι οικονομικές μονάδες χωριών.

Το αέριο αυτό μετά την παραγωγή του μοιράζεται στα σπίτια του χωριού σαν καύσιμο. Η ζύμωση γίνεται χωρίς αερισμό της δεξαμενής από αναερόβια βακτήρια. Στη βάση της δεξαμενής ζύμωσης μένουν ανόργανα υλικά (χώμα), ενώ κάτω από τον κώδωνα συλλογής του αερίου υπάρχει έξοδος του νερού. Προσοχή δίδεται στο να μην πέσουν μέσα στη δεξαμενή φυτοφάρμακα, διαλυτικά, δηλητήρια κ.λπ. μήπως σκοτωθούν τα μικρόβια.

9.3. Η Ενέργεια των ποταμών

Από πολύ παλαιά οι άνθρωποι χρησιμοποιούσαν την ενέργεια του νερού των ποταμών. Στην πιο απλή περίπτωση με τη χρησιμοποίηση ενός τροχού εμβαπτισμένου στο ρεύμα του ποταμού μπορούσαν να κινήσουν μια μυλόπετρα και να αλέσουν δημητριακά.

Για την εκμετάλλευση της δυναμικής ενέργειας των ποταμών σημασία έχει η διαμόρφωση του εδάφους καθώς και η φύση του εδάφους π.χ. βραχώδες ή πορώδες. Στην πρώτη περίπτωση εμφανίζονται αρκετά μεγάλες διακυμάνσεις ισχύος κατά τη διάρκεια του χρόνου. Αντιθέτως, όταν το έδαφος

είναι πορώδεις, με τη συγκράτηση του νερού ελαττώνονται σε κάποιο βαθμό οι διακυμάνσεις αυτές που είναι ανάλογες με την ποσότητα του νερού που δέχεται ο ποταμός π.χ. βροχοπτώσεις, λειώσιμο χιονιού.



Εικόνα 9-8.

Φράγμα CRAIG GOCH για παραγωγή ηλεκτρικής ενέργειας στην Ουαλία.

Ο υδρολογικός κύκλος, στον οποίο διεξοδικά αναφερθήκαμε στο Κεφάλαιο 5, είναι η εξάτμιση των νερών στην επιφάνεια του πλανήτη, η συμπύκνωση των υδρατμών και η επάνοδος του νερού σε μορφή βροχής. Ένα μεγάλο μέρος της ενέργειας που δέχεται ο πλανήτης καταναλώνεται σε αυτή τη διαδικασία.

Σήμερα εκεί που η μορφολογία του εδάφους το επιτρέπει δημιουργούνται φράγματα. Στα φράγματα μαζεύεται το νερό και δημιουργεί μεγάλες ή μικρές λίμνες. Στην έξοδο του νερού από τη λίμνη μέσω υδροστροβίλων μετατρέπεται η δυναμική και κινητική ενέργεια σε ηλεκτρική. Συγχρόνως έχουμε τη δυνατότητα να ρυθμίζουμε και τη ροή του νερού ανάλογα με τις ανά-

γκες της γεωργίας και της ζήτησης ηλεκτρικού ρεύματος. Με το φράγμα επιτυγχάνουμε όλο το χρόνο παραγωγή ρεύματος, πιο ομαλή άρδευση στη γεωργία, ενώ είναι δυνατό να απορριφθεί νερό από υπερχείλιση του φράγματος χωρίς να παράγει ρεύμα, αν το νερό γεμίσει την τεχνητή λίμνη.

Η ενέργεια των ποταμών είναι δυνατό να δεσμευτεί μερικά με τη βοήθεια ενός απλού τροχού (τρόπος λειτουργίας των αλευρόμυλων της παλαιάς εποχής) ή μιας σύγχρονης τουρμπίνας. Σήμερα για την εκμετάλλευση της ενέργειας των ποταμών δημιουργούνται φράγματα εκεί που το επιτρέπει η μορφολογία του εδάφους. Στα φράγματα γίνεται εκμετάλλευση της διαφοράς

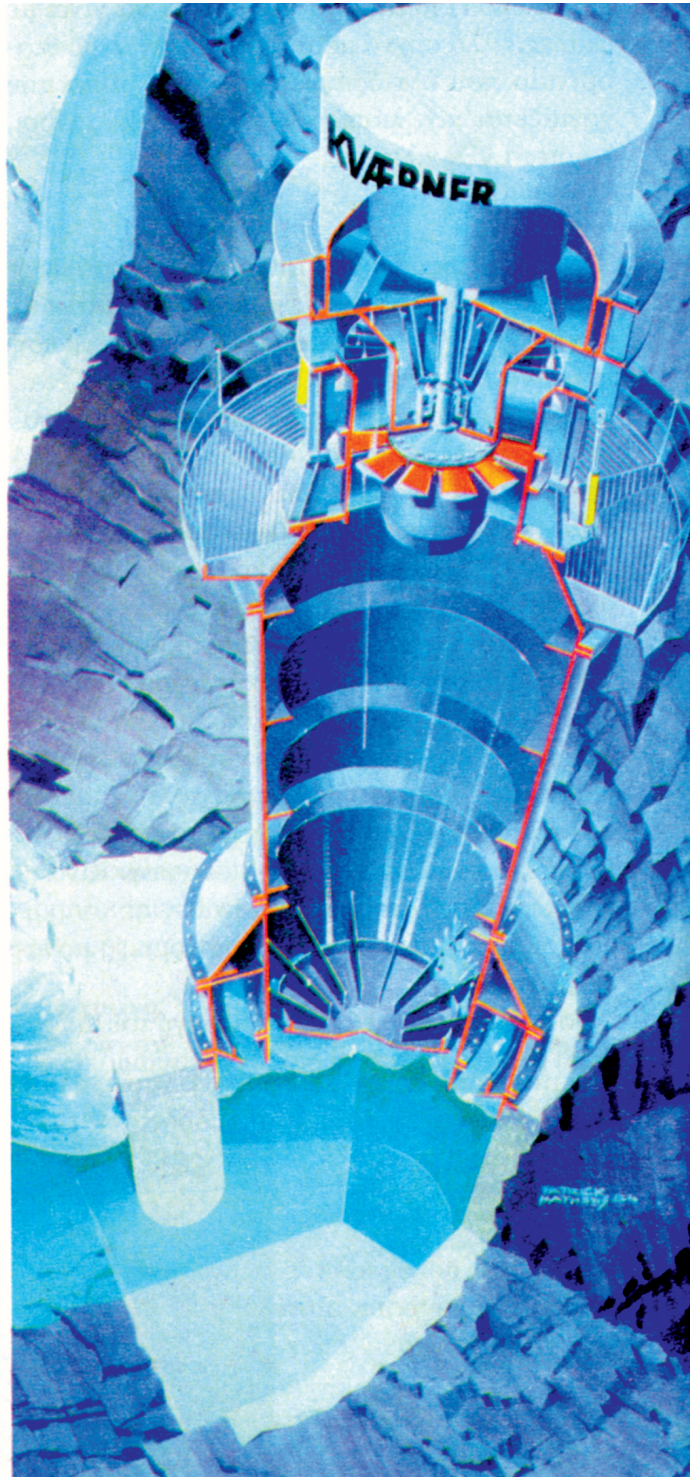
ύψους του φράγματος στη δίοδο του νερού από μια τουρμπίνα.

9.4. Η Ενέργεια των κυμάτων

Την ενέργεια των κυμάτων, όπως και των παλιρροιών, μπορούμε με τη βοήθεια στροβίλων να την εκμεταλλευτούμε, όπως και την ενέργεια των υδατοπτώσεων. Με την κίνηση των αερίων μαζών επάνω από την επιφάνεια της θάλασσας προκαλείται μετακίνηση της μάζας του νερού στην επιφάνεια, με αποτέλεσμα να προκαλείται κίνηση του θαλάσσιου νερού μέχρι κάποιου βάθους. Το βάθος εξαρτάται από την ταχύτητα του ανέμου.

Έτσι με την απορρόφηση μέρους της κινητικής ενέργειας του ανέμου, το νερό της επιφάνειας κινείται και η ρυθμική αυτή κίνηση ονομάζεται κυματισμός.

Όταν η ταχύτητα του ανέμου είναι μικρή μέχρι 1m/sec δεν προκαλείται κυματισμός. Όταν η ταχύτητα είναι μεγαλύτερη το νερό απορροφά μέρος από την ταχύτητα του ανέμου και την αποδίδει τμηματικά με συνεχή μεταφορά της στις γειτονικές μάζες νερού δημιουργώντας τον κυματισμό. Έτσι η ενέργεια μεταφέρεται με τα κύματα με μικρές απώλειες. Το γεγονός αυτό κάνει τα κύματα μια εξαιρετική πηγή ενέργειας για τον άνθρωπο.



Εικόνα 9-10. Σχηματική τομή σταθμού μετατροπής ενέργειας των κυμάτων σε ηλεκτρική. Αρχή

λειτουργίας: η θραύση των κυμάτων στη βάση της πλατφόρμας σπρώχνει τον αέρα στην κορυφή του πύργου, όπου δίδει κίνηση σε μια τουρμπίνα που είναι συνδεδεμένη με γεννήτρια. (Πηγή: Ocean 99)



Εικόνα 9-9. Μετατροπή ενέργειας των κυμάτων σε ηλεκτρική ενέργεια στη Νορβηγία. (Πηγή: Ocean 99)

Το μέγεθος των κυμάτων του ωκεανού εξαρτάται από ένα αριθμό παραγόντων: α) ταχύτητα ανέμου, β) χρόνος διάρκειας του ανέμου, γ) βάθος του νερού, δ) μορφολογία της γειτονικής ξηράς και ε) την έκταση του κυματισμού.

Προς το παρόν εκμεταλλευόμαστε την ενέργεια των κυμάτων με πλωτήρες που ανέρχονται και κατέρχονται σε κάθε πέρασμα κύματος. Οι πλωτήρες είναι συνδεδεμένοι με εγκαταστάσεις στη γειτονική ακτή που παράγουν ηλεκτρικό ρεύμα. Η εφαρμογή αυτή είναι πειραματική ή αφορά πολύ μικρές μονάδες σε λίγες χώρες όπως ΗΠΑ, Γαλλία κ.ά.

Εφαρμόζονται και άλλες μέθοδοι. Για παράδειγμα, πλωτήρες ακίνητοι παίρνουν νερό από τις κορυφές των κυμάτων και το οδηγούν στην έξοδο μέσα από υδροτροβίλους που παράγουν ηλεκτρικό ρεύμα. Ακόμη μπορούν να χρησιμοποιηθούν κωνικές είσοδοι στην ακτή στις οποίες εισρέουν οι κορυφές των κυμάτων και ακολούθως το νερό εξάγεται μέσω υδροτροβίλων.

9.5. Ενέργεια παλιρροιών

Σήμερα γίνεται μια προσπάθεια εκμετάλλευσης της ενέργειας της παλίρροιας των ωκεανών. Η προσπάθεια αυτή άρχισε με μικρές εγκαταστάσεις στη Γαλλία, στον Καναδά, τη Ρωσία και την Κίνα.

Η παλίρροια των ωκεανών δημιουργείται από την έλξη της Σελήνης και του ήλιου. Η θέση της σελήνης ως προς τη γη αλλάζει. Οι κατάλληλες περιοχές όπου το φαινόμενο είναι περισσότερο έντονο είναι εκείνες με γεωγραφικά πλάτη 50 μέχρι 60 μοίρες. Πρέπει να ληφθεί υπόψη ότι η θέση της σελήνης αλλάζει σε μια περίοδο 24 ωρών και 50 λεπτών. Έτσι στην παραγωγή ηλεκτρικού ρεύματος δεν επιτυγχάνουμε σταθερότητα στη διάρκεια της ημέρας, διότι έχουμε μια διαφορά πενήντα λεπτών.

Η τεχνική βασίζεται στη συγκράτηση του νερού, όταν ανεβαίνει η στάθμη μέσα σε ένα φράγμα από όπου, όταν κατεβαίνει η στάθμη του ωκεανού, έχουμε εκροή

μέσω τουρμπίνων και παραγωγή ηλεκτρικού ρεύματος.

Έχουν προταθεί πολλές τεχνικές μετατροπής της ενέργειας της παλίρροιας σε ηλεκτρική ενέργεια. Σήμερα γίνεται σοβαρή προσπάθεια σε πολλά μέρη του κόσμου για την ικανοποιητική εκμετάλλευση αυτής της ενέργειας.

9.6. Ηλιακή ενέργεια

Ο ήλιος αποτελεί το 99.87% της συνολικής μάζας του ηλιακού μας συστήματος. Η μάζα του ήλιου είναι 333.222 φορές μεγαλύτερη από τη μάζα της γης. Η διάμετρος του ήλιου είναι 1.392.000 Km. Τα οκτώ δέκατα της μάζας του είναι υδρογόνο (H) και σχεδόν όλο το υπόλοιπο είναι ήλιο (He). Στον πυρήνα

του ήλιου η θερμοκρασία ανέρχεται στους 15×10^6 °K (Κέλβιν). Η εξωτερική επιφάνειά του αποτελείται από θερμό υδρογόνο που ονομάζεται φωτόσφαιρα.

Στη μεγάλη θερμοκρασία που επικρατεί στον ήλιο γίνεται μια πυρηνική σύντηξη, στην οποία από υδρογόνο λαμβάνεται ήλιο και ενέργεια. Στην αντίδραση αυτή παράγονται: άτομα He, δύο ποζιτρόνια, δύο νεutrίνο και ακτινοβολία. Η ενέργεια που παράγεται με αυτό τον τρόπο είναι πάρα πολύ μεγάλη δεδομένου ότι ο συντελεστής μετατροπής του υδρογόνου σε ενέργεια είναι πολύ μεγάλος και ανάλογος με το τετράγωνο της ταχύτητας του φωτός. Η ακτινοβολία γ που παράγεται στον πυρήνα φθάνει στην

επιφάνεια, ακολούθως περνάει από την ατμόσφαιρα του ηλίου και διαχέεται στο διάστημα. Η παραγωγή ενέργειας από τον ήλιο είναι της τάξεως των $3.86 \times 10^{26} \text{W}$ ανά sec, αυτό σημαίνει ότι για την παραγωγή της ενέργειας αυτής απαιτούνται 4×10^6 ton H ανά δευτερόλεπτο.

Επειδή η μάζα του ήλιου είναι πολύ μεγάλη ο ήλιος θα συνεχίσει να στέλνει την ενέργειά του για μερικά δισεκατομμύρια χρόνια ακόμη.



Εικόνα 9-11. Συστοιχία ηλιακών κυττάρων.

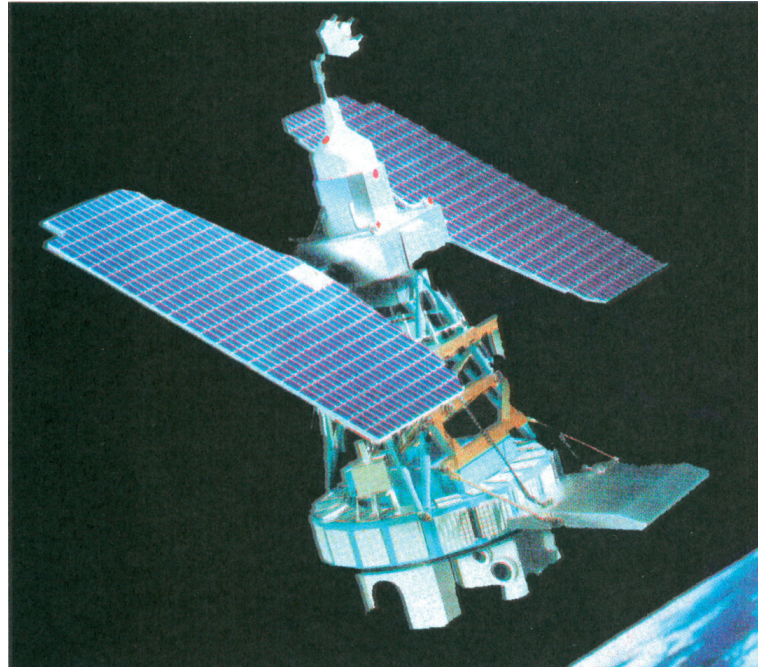
**Η παραγωγή ενέργειας είναι
63 MW/m² επιφάνειας της φωτό-
σφαιρας του ήλιου. Αυτό σημαίνει
ότι περίπου 20m² επιφάνειας φω-
τόσφαιρας δίνει την ενέργεια ενός
σημαντικού σταθμού παραγωγής**

154 / 229 - 230

ενέργειας στη γη. Η ενέργεια από την επιφάνεια του ήλιου χρειάζεται 8,3 λεπτά για να φτάσει στην επιφάνεια της γης σε ποσότητα 1370W ανά m² με μικρή απόκλιση ανά περιοχή της γης.

Κατά τη δίοδο της ακτινοβολίας του ήλιου μέσα από την ατμόσφαιρα της γης υφίσταται μια μεταβολή στο φάσμα της, που οφείλεται στα συστατικά της ατμόσφαιρας (άτομα, ιόντα, μόρια, υδρατμοί). Ένα ποσοστό της ακτινοβολίας απορροφάται και μετατρέπεται σε θερμότητα στην ατμόσφαιρα, ένα άλλο μέρος ανακλάται και επιστρέφει στο διάστημα και το υπόλοιπο φτάνει στην επιφάνεια της γης. Είναι φανερό ότι υπάρχουν διαφορές ανάλογα με τη μάζα του ατμοσφαιρικού αέρα που

διαπερνούν οι ακτίνες του ήλιου.



Εικόνα 9-12. Δορυφόρος σε τροχιά τροφοδοτούμενος από ηλιακή ενέργεια.

Στην περίπτωση του συννεφιασμένου ουρανού, από τη συνολική ενέργεια του ηλίου που φτάνει στη γη ($1370\text{W}/\text{m}^2$) ένα ποσοστό 26-30% απορροφάται από τα μόρια,

τη σκόνη και τους υδρατμούς. Ένα ποσοστό 57-67% ανακλάται και επιστρέφει στο διάστημα και τέλος ένα ποσοστό 3-17% διαχέεται.

Στην περίπτωση του καθαρού ουρανού η απορρόφηση από τη σκόνη, τα μόρια και τους υδρατμούς φτάνει το 11-23%. Η ανακλώμενη ακτινοβολία είναι 1,1 - 11%. Η ακτινοβολία που διαχέεται είναι 5-15%. Τελικά το ποσοστό της ακτινοβολίας που φτάνει στο έδαφος είναι 56-83%.

Είναι φυσικό ότι λόγω της περιστροφικής κίνησης της γης η ακτινοβολία που φτάνει στην επιφάνειά της μεταβάλλεται στη διάρκεια της ημέρας και βέβαια σε συνάρτηση με την κατάσταση της ατμόσφαιρας,

(καθαρός ουρανός, αραιή συννεφιά, συννεφιασμένος, πολύ συννεφιασμένος).

Η ακτινοβολία που τελικά φτάνει στην επιφάνεια της γης απορροφάται και μετατρέπεται σε θερμότητα και ένα μέρος από αυτή, μικρό ή μεγάλο ανάλογα με τη φύση και τη μορφή του σώματος που τη δέχεται, ανακλάται και πάλι. Ένα σώμα μαύρου χρώματος με ματ επιφάνεια απορροφά σχεδόν όλη την ακτινοβολία που προσπίπτει στην επιφάνειά του, που τελικά μετατρέπεται, σε θερμότητα. Αντίθετα μεταλλικά σώματα με ικανοποιητική στίλβωση ανακλούν περίπου το 90% της ακτινοβολίας που δέχονται.

Στην περίπτωση του σώματος που απορροφά ακτινοβολία, αυτή μετατρέπεται σε θερμότητα και με αυτό τον τρόπο η θερμοκρασία αυξάνει και όταν φτάσει τους 27°C το σώμα αρχίζει να ακτινοβολεί θερμότητα. Οι θερμοκρασίες που μπορούν να αποκτήσουν τα διάφορα σώματα στην επιφάνεια της γης κυμαίνονται μεταξύ 0°C και 100°C .

Η ηλιακή ενέργεια εφαρμόζεται σε εγκαταστάσεις αφαλάτωσης νερού, στη θέρμανση νερού και στη θέρμανση χώρων, θερμοκηπίων κ.λπ. Είναι δυνατή η απευθείας μετατροπή της ηλιακής ενέργειας σε ηλεκτρική με χρησιμοποίηση φακών, κατόπτρων, θερμικών ζωνών και φωτοηλεκτρικών κυττάρων.

Είναι φανερό ότι αν μπορέσουμε να καλύψουμε μέρος ή το σύνολο των ενεργειακών μας αναγκών με την εφαρμογή της ηλιακής ενέργειας θα έχουμε λύσει με τον καλύτερο τρόπο το ενεργειακό μας πρόβλημα, ενώ συγχρόνως θα περιορίσουμε το ρυθμό ρύπανσης του περιβάλλοντος που προέρχεται από τα προϊόντα καύσης των ανθράκων και του πετρελαίου.

Στην εφαρμογή της ηλιακής ενέργειας κυρίαρχο ρόλο έπαιξε η δημιουργία πριν περίπου πενήντα ετών του πρώτου ηλιακού κυττάρου, που είχε την ιδιότητα να μετατρέπει τη φωτεινή ενέργεια σε ηλεκτρική.

Τα πρώτα ηλιακά κύτταρα ήταν

από πυρίτιο με πολύ μικρή απόδοση. Ακολούθησαν τα ηλιακά κύτταρα καδμίου και από τότε έχουμε συνεχή εξέλιξη της τεχνολογίας κατασκευής τους. Η ποιότητά τους βελτιώνεται, η απόδοσή τους αυξάνει και λόγω της αυξανόμενης ζήτησης μειώνεται συνεχώς το κόστος κατασκευής τους, επομένως και η τιμή τους.

Σήμερα σε μικρή κλίμακα έχει αρχίσει η εφαρμογή των ηλιακών κυττάρων, όπου και όταν δεν είναι δυνατή η παροχή ηλεκτρικής ενέργειας από τα δίκτυα μεταφοράς ηλεκτρικής ενέργειας.

Φωτοβολταϊκά στοιχεία

Τα φωτοβολταϊκά στοιχεία (για

την απευθείας μετατροπή της φωτεινής ενέργειας σε ηλεκτρική) που διατίθενται στην αγορά χαρακτηρίζονται από απόδοση γύρω στο 15%, δηλαδή μετατρέπουν σε ηλεκτρική ενέργεια μόνο το 15% της προσπίπτουσας ηλιακής ακτινοβολίας. Πρόκειται για φωτοβολταϊκά συστήματα που κατασκευάζονται από ημιαγωγούς. Το κοινότερο υλικό κατασκευής τους είναι το κρυσταλλικό πυρίτιο. Η τεχνολογία κατασκευής είναι βελτιωμένη και η διάρκεια ζωής των στοιχείων αυτών υπολογίζεται σε δύο δεκαετίες.

Σε στοιχεία όχι μεγάλων απαιτήσεων εφαρμόζεται το άμορφο πυρίτιο. Επίσης εφαρμόζονται για το σκοπό αυτό και άλλοι ημιαγωγοί, όπως γαλλίου, αρσενικού και

ινδίου για εφαρμογές υψηλότερων απαιτήσεων.

Παραγωγή ενέργειας από φωτοβολταϊκά στοιχεία

Μια τέτοια εγκατάσταση αποτελείται από το σύστημα φωτοβολταϊκής παραγωγής ρεύματος κατάλληλα εγκατεστημένου και εξοπλισμένου με μηχανικά συστήματα στήριξης και προσανατολισμού. Το σύστημα πρέπει να συνοδεύεται με εγκατάσταση μέτρησης ελέγχου και ρύθμισης του συστήματος παραγωγής ηλεκτρικής ενέργειας. Επίσης πρέπει να συμπληρώνεται με ένα σύστημα αποθήκευσης της ενέργειας. Το πιο απλό από αυτά είναι μια εγκατάσταση αποθήκευσης του

ηλεκτρικού ρεύματος υπό μορφή χημικής ενέργειας σε μπαταρίες. Ένας άλλος τρόπος είναι η άντληση νερού και η εκροή του μέσω υδροστροβίλου με παραγωγή ηλεκτρικής ενέργειας, όταν τη χρειαζόμαστε. Η αποθήκευση της ηλεκτρικής ενέργειας μπορεί να γίνει και μέσω της συμπίεσης ποσοτήτων αέρα. Στη συνέχεια με τη χρήση αεροστροβίλου μπορούμε να πάρουμε και πάλι ηλεκτρική ενέργεια.

Εφαρμογή των συστημάτων των φωτοβολταϊκών στοιχείων είναι δυνατή σε εγκαταστάσεις και περιοχές που δεν απαιτούνται μεγάλες ποσότητες ηλεκτρικής ενέργειας, σε απομονωμένα σπίτια, σε μικρά χωριά, σε αγροκτήματα και γεωργικές εφαρμογές. Επίσης σε

μικρές τουριστικές εγκαταστάσεις, τροχόσπιτα ή εγκαταστάσεις άντλησης και καθαρισμού του νερού.

Στην τηλεπικοινωνία εφαρμόζονται σε συστήματα τηλελέγχου, τηλεπικοινωνίας και σε δημόσιους φωτισμούς. Στα διαστημόπλοια και τους δορυφόρους η απαραίτητη ηλεκτρική ενέργεια εξασφαλίζεται από την ηλιακή ακτινοβολία με τη βοήθεια φωτοβολταϊκών στοιχείων.

Η εφαρμογή τους σιγά - σιγά επεκτείνεται και σε άλλους τομείς, όπως είναι η καθοδική προστασία σωληνώσεων, γεφυρών και γενικά χαλύβδινων κατασκευών.

Σήμερα το κόστος μιας τέτοιας εγκατάστασης είναι ακόμη υψηλό,

παρουσιάζει όμως πολλά πλεονεκτήματα. Η διάρκεια ζωής των φωτοβολταϊκών κυττάρων είναι σχετικά μεγάλη, μπορεί να φτάσει τα είκοσι χρόνια. Η εγκατάσταση δεν απαιτεί πολλά έξοδα, με μόνο μειονέκτημα τον απαιτούμενο σχετικά μεγάλο χώρο. Δεν απαιτούνται καύσιμα, δεν παράγονται καυσαέρια, δεν έχουμε ηχορύπανση. Η συντήρηση είναι απλή, φθηνή και εύκολη. Η απόδοση εξαρτάται από την ηλιοφάνεια, την τοποθεσία και την κατάλληλη κλίση των συλλεκτών. Είναι φανερό ότι τα πλεονεκτήματα είναι περισσότερα από τα μειονεκτήματα. Με τη συνεχή ανάπτυξη της τεχνολογίας και δεδομένου ότι η ενέργεια που δέχεται η επιφάνεια της γης από τον ήλιο είναι πάρα

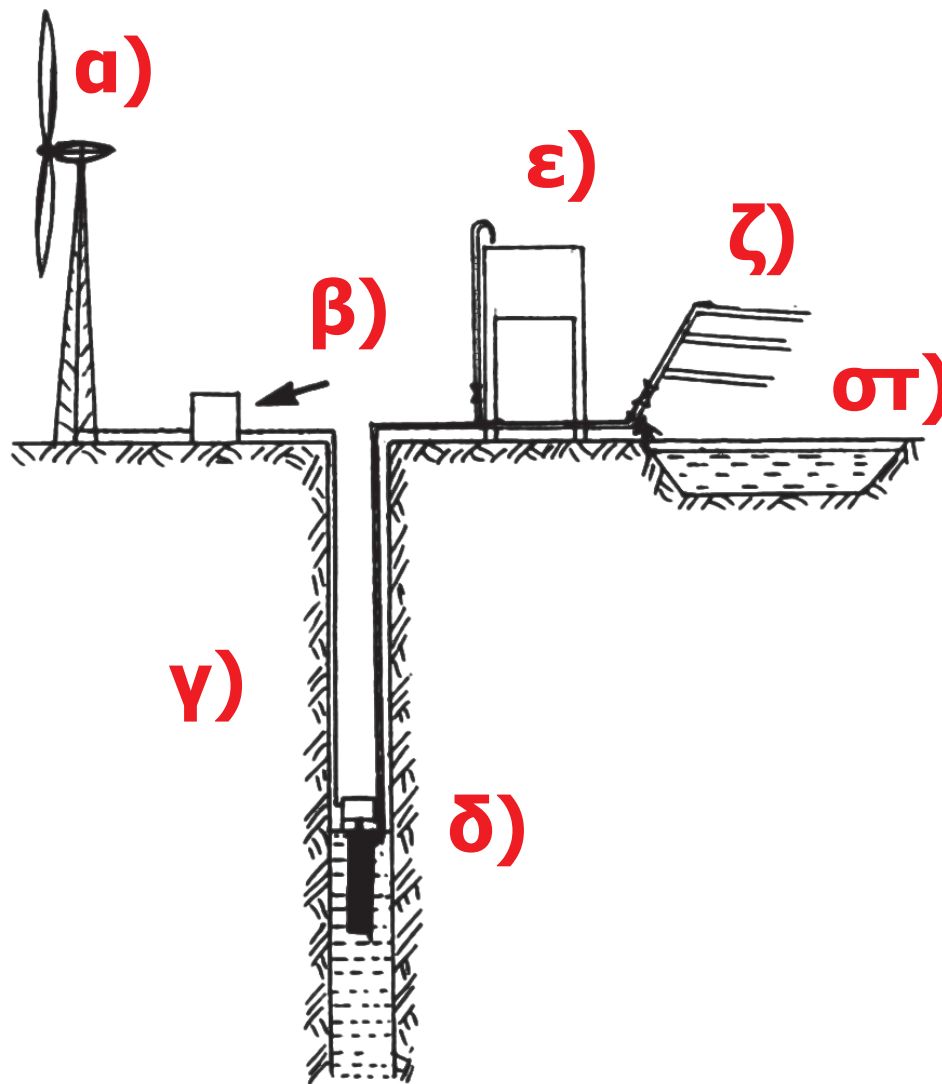
πολύ μεγάλη, φαίνεται ότι η μετατροπή της ηλιακής ενέργειας σε ηλεκτρική μπορεί να λύσει το ενεργειακό πρόβλημα της ανθρωπότητας.

9.7. Αιολική ενέργεια

Το 2% περίπου της ηλιακής ενέργειας που φτάνει στη γη μετατρέπεται σε κινητική ενέργεια των ανέμων, των κυμάτων και των θαλάσσιων ρευμάτων. Η ατμόσφαιρα της γης βρίσκεται σε μια διαρκή κίνηση και αυτό οφείλεται στη μετακίνηση αέριων μαζών από περιοχές υψηλής πίεσης σε περιοχές χαμηλής πίεσης.

Η ενέργεια του ανέμου μεταβάλλεται με τη μεταβολή της πίεσης,

της διαμόρφωσης του εδάφους και της περιεκτικότητας του αέρα σε υδρατμούς.



- α)** Ανεμογεννήτρια
- β)** Σύστημα ελέγχου
- γ)** Φρέαρ
- δ)** Αντλία

- ε)** Υδατοδεξαμενή
- στ)** Δεξαμενή νερού

Εικόνα 9-13. Σχηματική απεικόνιση αιολικής ενέργειας σε ηλεκτρική. Άντληση νερού και άρδευση.

Σε ύψος μικρότερο από 500 m η ταχύτητα του ανέμου ελαττώνεται από την τριβή του στο έδαφος και γενικά εξαρτάται από τις ανωμαλίες του εδάφους. Οι υδάτινες επιφάνειες προκαλούν μικρότερη τριβή, ενώ τα κτίρια στις κατοικημένες περιοχές προκαλούν μεγαλύτερη ελάττωση της ταχύτητας των ανέμων.

Η αιολική ενέργεια χρησιμοποιήθηκε από παλαιά για την κίνηση

πλοίων ή σαν πηγή ενέργειας στις εγκαταστάσεις παρασκευής αλεύρων κ.α. Σήμερα το θέμα αιολική ενέργεια έχει γίνει και πάλι επίκαιρο και σε όλο τον κόσμο γίνεται μεγάλη ερευνητική προσπάθεια για την αξιοποίησή της, διότι τα γνωστά αποθέματα πετρελαίου δεν θα διαρκέσουν πολύ. Σε πολλά μέρη του κόσμου, αλλά και στην Ελλάδα έχουν δημιουργηθεί τα λεγόμενα αιολικά πάρκα. Σ' αυτά έχει εγκατασταθεί ένας αριθμός ανεμογεννητριών που μετατρέπουν την κινητική ενέργεια του ανέμου σε ηλεκτρική.

9.8. Γεωθερμική ενέργεια

Τα διάφορα τμήματα της μάζας της γης ακτινοβολούν ενέργεια.

Αυτό σημαίνει ότι η γη ψύχεται στο πέρασμα του χρόνου, πλην όμως αυτό προχωρεί με εξαιρετικά βραδύ ρυθμό. Η θερμοκρασία του μανδύα είναι σήμερα περίπου 4.000°C.

Στη διάρκεια τριών δισεκατομμυρίων ετών η θερμοκρασία του δεν έχει μειωθεί παρά μόνο 400°C περίπου.

Οι πρώτες μετρήσεις της θερμοκρασίας της γης έγιναν το 1740 σε ένα ορυχείο. Αργότερα έγιναν επιστημονικές μελέτες βάσει των οποίων σήμερα γνωρίζουμε με καλή προσέγγιση τη θερμοκρασία του πλανήτη μας από το κέντρο του μέχρι την επιφάνεια.

Η αύξηση της θερμοκρασίας είναι περίπου 3°C ανά 100m βάθους.

Η σημερινή προηγμένη τεχνολογία επιτρέπει τη διάνοιξη γεωτρήσεων βάθους μεγαλύτερου των 1000m. Έτσι αν θεωρήσουμε ότι η μέση θερμοκρασία στην επιφάνεια του εδάφους είναι 15°C τότε για βάθος 2000m η διαφορά θερμοκρασίας θα είναι $20.3 = 60$ και $60 - 15 = 45^{\circ}\text{C}$.

Σε ορισμένες περιοχές όπου το πάχος της λιθόσφαιρας είναι μικρό εμφανίζονται φαινόμενα όπως θερμών πηγών, συνύπαρξη θερμού νερού και ατμού ή συστήματα υψηλότερης θερμοκρασίας όπως τα Geysers.

Η εκμετάλλευση της γεωθερμικής ενέργειας με τη μετατροπή της σε ηλεκτρική άρχισε μετά το 1900.

Σήμερα εγκαταστάσεις εκμετάλλευσης της γεωθερμικής ενέργειας λειτουργούν σε περίπου είκοσι χώρες με συνολική ισχύ 6.000 MW. Οι χώρες αυτές βρίσκονται στις γεωθερμικές περιοχές της γης και μια από αυτές είναι και η Ελλάδα.



Εικόνα 9-14. Άποψη του θερμοπίδακα Strokkur στην Ισλανδία. (Πηγή: Εκδοτική Αθηνών)

Από τη θερμοκρασία των γεωθερμικών υγρών εξαρτάται και ο τρόπος χρησιμοποίησης της περιεχόμενης ενέργειας. Εάν η θερμοκρασία είναι στην τιμή των 20°C έχουμε εφαρμογή στις αντλίες θερμότητας. Αν η θερμοκρασία είναι μικρότερη των 150°C τότε μπορούμε να χρησιμοποιήσουμε την θερμική ενέργεια απευθείας χωρίς μετατροπή. Εάν η θερμοκρασία είναι μεγαλύτερη των 150°C, τότε με τη βοήθεια ατμοστροβίλου και γεννήτριας ηλεκτρικού ρεύματος παράγουμε ηλεκτρικό ρεύμα.

Η μετατροπή σε ηλεκτρική ενέργεια γίνεται είτε με τη δημιουργία ατμού και τη χρησιμοποίηση ατμοστροβίλου, είτε με τη χρησιμοποίηση ενός άλλου υγρού, συνήθως

μιας οργανικής ένωσης με χαμηλότερο σημείο ζέσεως από το νερό που δίνει ατμούς μεγαλύτερης πίεσης σε χαμηλότερες θερμοκρασίες. Οι εγκαταστάσεις παραγωγής της ηλεκτρικής ενέργειας είναι συνήθως μικρές με ισχύ (μέχρι μερικά MW). Αποτελούν ιδανική λύση για τις ανάγκες μικρών αγροτικών οικισμών, δίνοντας αρκετή ηλεκτρική ενέργεια για τις ανάγκες του οικισμού, για άντληση νερού, για τις ανάγκες των θερμοκηπίων ή για την κατεργασία αγροτικών προϊόντων π.χ. ψύξη ή ξήρανση των τροφίμων.

Σε πολλές χώρες στην Αμερική, την Ευρώπη και την Ασία με απευθείας εφαρμογή της γεωθερμικής

ενέργειας εξασφαλίζεται η θέρμανση κατοικιών και διαφόρων χώρων, όπως και η παροχή θερμού ύδατος. Το κόστος αφορά την αρχική γεωθερμική εγκατάσταση όπως και την εγκατάσταση μεταφοράς και διανομής του νερού και ακολούθως τα έξοδα συντήρησης. Δεδομένου ότι δεν υπάρχει η δαπάνη αγοράς του καυσίμου, η γεωθερμική θέρμανση στοιχίζει πολύ λίγο.

Στη γεωργία έχει εφαρμογή για τη θέρμανση χώρων θερμοκηπίων, κτηνοτροφικών και πτηνοτροφικών μονάδων. Για τη θέρμανση του εδάφους έχουν αναπτυχθεί πιο πολύπλοκα συστήματα διοχέτευσης του νερού σε σωλήνες, κάτω από το έδαφος.

Στα θερμοκήπια με την εφαρμογή υψηλής τεχνολογίας στα χρησιμοποιούμενα υλικά σε συνδυασμό με την πολύ φθηνή γεωθερμική ενέργεια έχουμε ελάττωση κατά 30% περίπου του κόστους παραγωγής των λαχανικών και λουλουδιών.

Η μεταφορά του ζεστού νερού μπορεί να γίνει με καλά μονωμένους σωλήνες, ώστε η απώλεια ενέργειας να είναι πολύ μικρή με αποτέλεσμα το ζεστό νερό να μεταφέρεται σε αποστάσεις μεγαλύτερες από 50Km. Βέβαια όσο μεγαλύτερη είναι η απόσταση τόσο αυξάνει το κόστος διότι προστίθενται έξοδα εγκατάστασης βαλβίδων - αντλιών και συντήρησης.

Γενικά η εφαρμογή της γεωθερμικής ενέργειας έχει το πλεονέκτημα ότι δεν υπάρχουν έξοδα αγοράς καυσίμων, αλλά παραμένουν υψηλά τα έξοδα έρευνας και εγκατάστασης άντλησης. Χρειάζονται εναλλάκτες θερμότητας, αντλίες, βαλβίδες, σωληνώσεις μεταφοράς και φυσικά έξοδα συντήρησης.

Οι επιπτώσεις στο περιβάλλον περιορίζονται στην αλλαγή του φυσικού τοπίου από τον όγκο των εγκαταστάσεων, εάν ληφθεί μέριμνα για την επαναφορά του γεωθερμικού υγρού στην πηγή μέσω μιας δεύτερης γεώτρησης. Βεβαίως παραμένει η επιβάρυνση της ατμόσφαιρας με υδρόθειο (H₂S), διοξείδιο του άνθρακα (CO₂) και μεθάνιο (CH₄).

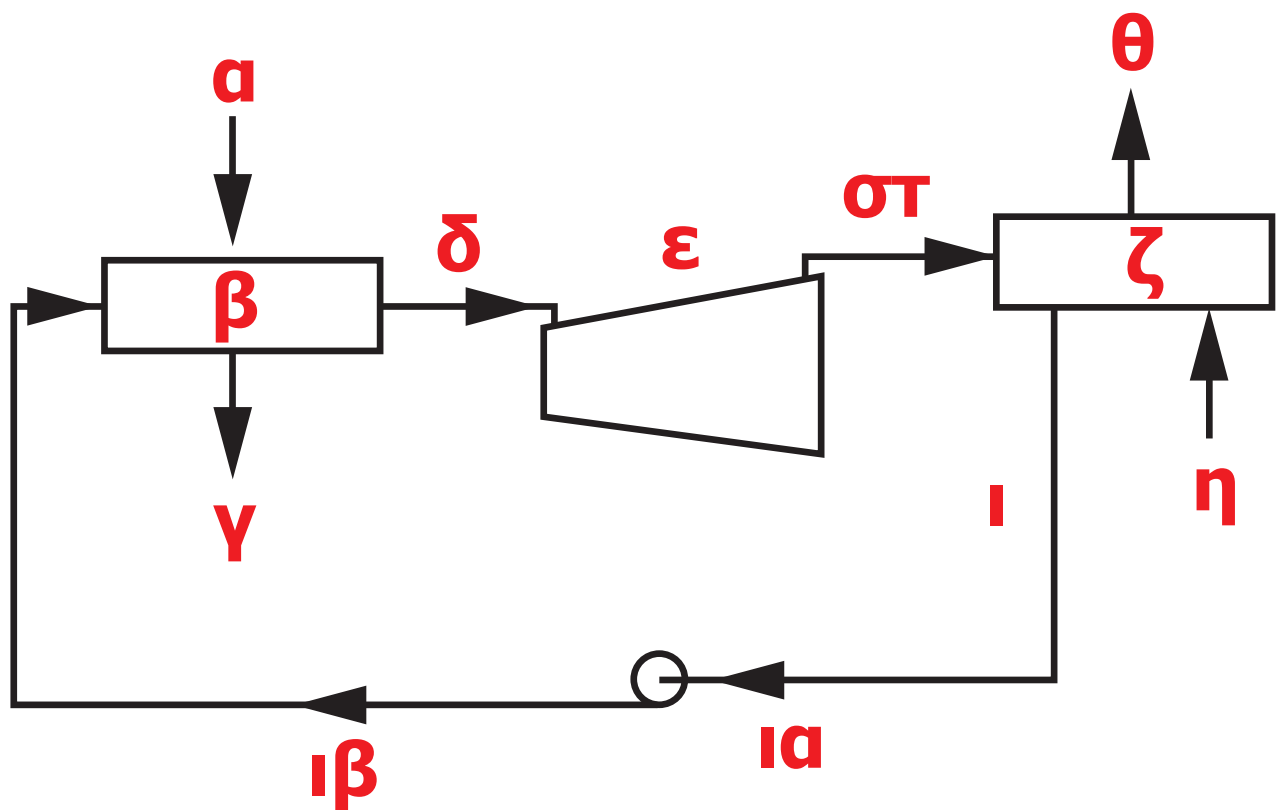
9.9. Θερμική ενέργεια των ωκεανών

Η ηλιακή ακτινοβολία ανακλάται σε ένα ποσοστό και στην επιφάνεια των ωκεανών. Η υπόλοιπη προχωρεί μέσω του νερού και φτάνει σε βάθη από 65 μέχρι 90 m ανάλογα με το μήκος κύματος της ακτινοβολίας. Είναι φανερό ότι οι ωκεανοί δεσμεύουν μεγάλες ποσότητες ηλιακής ενέργειας, μέχρι $5\text{W}/\text{m}^2$.

Οι προσπάθειες που γίνονται σήμερα αφορούν την εκμετάλλευση της διαφοράς ενέργειας των διαφόρων στρωμάτων των ωκεανών για να παράγουν ηλεκτρική ενέργεια.

Έχει παρατηρηθεί ότι στις θερμές περιοχές του πλανήτη η διαφορά θερμοκρασίας του νερού της επιφάνειας των ωκεανών και του

νερού σε βάθη 800 m και μεγαλύτερα είναι της τάξεως των 24°C. Έγιναν πολλές σκέψεις για την εκμετάλλευση της διαφοράς αυτής της θερμοκρασίας για την παραγωγή ηλεκτρικής ενέργειας.



- α)** Είσοδος θερμού θαλάσσιου νερού
- β)** Εξατμιστής
- γ)** Έξοδος θαλάσσιου νερού προς

θάλασσα

- δ)** Ατμοί εργαζομένου ρευστού
- ε)** Στρόβιλος
- στ)** Ατμοί εργαζομένου ρευστού
- ζ)** Συμπυκνωτής
- η)** Είσοδος ψυχρού θαλάσσιου νερού
- θ)** Έξοδος θαλάσσιου νερού προς θάλασσα
- ι)** Συμπύκνωμα εργαζομένου ρευστού
- ια)** Αντλία συμπίεσης εργαζομένου ρευστού
- ιβ)** Επιστροφή υγροποιημένου ρευστού

Εικόνα 9-15. Διάταξη μετατροπής της θερμικής ενέργειας των ωκεανών σε ηλεκτρική.

Σήμερα γίνονται πολλές προσπάθειες για την εκμετάλλευση μεταξύ άλλων πηγών ενέργειας και της ενέργειας των ωκεανών. Αιτία είναι η αύξηση της ρύπανσης της γης από την καύση πετρελαίου και άνθρακα, αλλά και η αδυναμία των κατοίκων ορισμένων περιοχών της γης να πληρώνουν τα υπέρογκα ποσά που απαιτούνται για την αγορά των καυσίμων. Κατά καιρούς έγιναν αρκετές προσπάθειες αξιοποίησης της ενέργειας των ωκεανών, πλην όμως υπήρξαν ανεπιτυχείς. Το 1980 όμως έγινε πραγματικότητα η μετατροπή της ενέργειας των ωκεανών σε ηλεκτρική ενέργεια στις ΗΠΑ.

Οι αρχικές προσπάθειες παραγωγής ηλεκτρικής ενέργειας απο

τους ωκεανούς απέτυχαν, διότι κατανάλωναν περισσότερη ενέργεια από αυτή που έπαιρναν με τη μορφή ηλεκτρικής ενέργειας. Μετά όμως το 1990 με τη βελτίωση των μεθόδων και με την εφαρμογή προηγμένης τεχνολογίας, η αρχική σκέψη έγινε πραγματικότητα στην περιοχή της Χαβάης.

9.10. Όσμωση

Σήμερα γίνεται μια σοβαρή προσπάθεια εκμετάλλευσης του φαινομένου της όσμωσης. Όταν θαλάσσιο νερό με μεγάλη περιεκτικότητα σε NaCl βρίσκεται σε επαφή με καθαρό νερό, μέσω ημιπερατής μεμβράνης δημιουργείται μια ροή νερού από το καθαρό νερό προς το αλατόνερο. Η ροή είναι τόσο πιο

έντονη όσο πιο πυκνό είναι το αλατόνερο. Με τη βοήθεια μιας τουρμπίνας μπορούμε να εκμεταλλευτούμε τη ροή αυτή και να πάρουμε ηλεκτρικό ρεύμα.

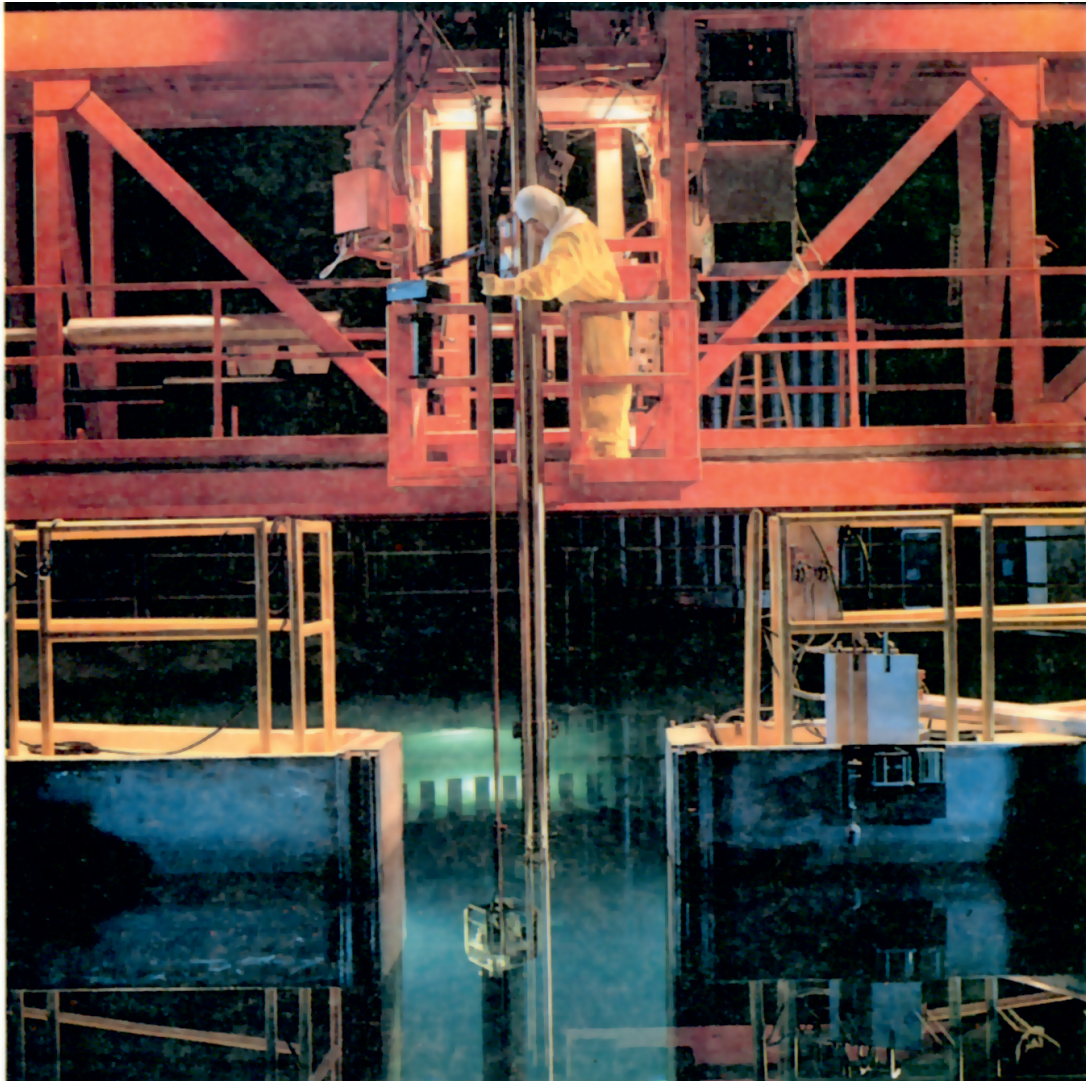
Γενικότερα μπορούμε να εκμεταλλευτούμε με όμοια διάταξη την οσμωτική πίεση ή ακόμη και τη διαφορά της τάσης ατμών των δύο διαλυμάτων.

9.11. Πυρηνική ενέργεια

Το άτομο έχει έναν πυρήνα που αποτελείται από νετρόνια (ουδέτερα ηλεκτρικά) και πρωτόνια (με θετικό φορτίο). Γύρω από τον πυρήνα υπάρχει το αρνητικό ηλεκτρικό φορτίο. Ο αριθμός των πρωτονίων στον πυρήνα ονομάζεται ατομικός

αριθμός, ενώ το άθροισμα του αριθμού πρωτονίων και νετρονίων ονομάζεται μαζικός αριθμός. Έτσι το ουράνιο 235 συμβολίζεται U, όπου 92 ο ατομικός αριθμός και 235 ο μαζικός αριθμός.

Όταν ένας μεγάλος πυρήνας βομβαρδιστεί με νετρόνια, τότε διασπάται σε μικρότερους. Το φαινόμενο ονομάζεται σχάση. Έτσι όταν το ουράνιο 235 βομβαρδιστεί από νετρόνια, τότε μια πιθανή αντίδραση σχάσης είναι εκείνη που θα δώσει βάριο Ba, κρυπτό Kr, τρία νετρόνια n και ενέργεια. Τα παραγόμενα νετρόνια συγκρούονται με άλλους πυρήνες ουρανίου και έτσι με την συνεχή παραγωγή νετρονίων εξασφαλίζεται η συνεχής πορεία της αντίδρασης αυτής.



Εικόνα 9-16. Εργοστάσιο πυρηνικής ενέργειας.

Μια τέτοια αντίδραση λέγεται αλυσιδωτή αντίδραση. Η αντίδραση αυτή μπορεί να ελεγχθεί με ρύθμιση της ταχύτητάς της με χρησιμοποίηση ράβδων καδμίου Cd ή βορίου

186 / 235 - 236

B, υλικών που απορροφούν έντονα τα νετρόνια. Σήμερα έχουν σχεδιαστεί πολλά συστήματα ελέγχου και προστασίας της εγκατάστασης που ονομάζεται πυρηνικός αντιδραστήρας.

Στον πυρηνικό αντιδραστήρα εκμεταλλευόμενοι τη μεγάλη θερμοκρασία που αναπτύσσεται, με συστήματα εναλλακτών θερμότητας, τουρμπίνων και γεννητριών παράγουμε ηλεκτρική ενέργεια.

Σ' ένα πυρηνικό αντιδραστήρα διακρίνουμε : α) Την κεντρική περιοχή που γίνεται η αντίδραση. Το σχάσιμο υλικό ουράνιο 235 βρίσκεται εκεί ή σαν διάλυμα άλατός του, οπότε ο αντιδραστήρας καλείται ομογενής, ή σε μορφή ράβδων σε διάφορες ζώνες. Στην περιοχή αυτή

τοποθετείται και ο επιβραδυντής.
β) Τον ανακλαστήρα των νετρονίων.
γ) Το προστατευτικό στρώμα από μπετόν πάχους 3 – m και
δ) Συστήματα ψύξης.

Τα προϊόντα της σχάσης γενικά είναι ραδιενεργά, οπότε υπάρχει φόβος μόλυνσης της γύρω περιοχής από το σύστημα ψύξης ή από το ενδεχόμενο έκρηξης. Ο πυρήνας πρέπει να ψύχεται με νερό για να διατηρεί χαμηλή θερμοκρασία. Το ουράνιο αντικαθίσταται σε μικρά χρονικά διαστήματα, οπότε τα απόβλητα πρέπει να υφίστανται επεξεργασία καθαρισμού αλλά και ανάκτησης του ουρανίου που δεν χρησιμοποιήθηκε. Τα κατάλοιπα τοποθετούνται σε ατσάλινα δοχεία και

τοποθετούνται κάτω από το έδαφος. Η ζωή των δοχείων υπολογίζεται σε 100 έτη, οπότε θα πρέπει να γίνει αντικατάστασή τους. Κατά άλλη μέθοδο τα δοχεία τοποθετούνται σε υποδοχείς από μπετόν.

Η εκλυόμενη ενέργεια όπως είδαμε είναι πολύ μεγάλη. Από 500 g U παίρνουμε ενέργεια αντίστοιχη με 10.000tn TNT (Τρινιτρολουόλιο που είναι εκρηκτικό) $12 \cdot 10^6$ KWh ηλεκτρικής ενέργειας.

ΠΕΡΙΛΗΨΗ

Ο σημερινός πολιτισμός απαιτεί την κατανάλωση όλο και μεγαλύτερης ενέργειας.

Η παλαιότερη πηγή ενέργειας για τον άνθρωπο είναι η βιομάζα, δηλαδή υποπροϊόντα της δασικής, ζωικής και φυτικής παραγωγής, όπως επίσης τα απορρίμματα και αστικά απόβλητα. Τα υλικά αυτά χρησιμοποιούνται όπως έχουν ή κατόπιν κατεργασίας, όπως πυρόλυσης ή ζύμωσης.

Οι ορυκτοί άνθρακες αποτελούν ακόμη κύρια πηγή ενέργειας για τον άνθρωπο. Πρόκειται

για φυτική ύλη που στο πέρασμα του χρόνου στην επίδραση μεγάλων πιέσεων και θερμοκρασιών έδωσε τον ορυκτό άνθρακα στη μορφή της τύρφης, του λιγνίτη, των υποπισσούχων ανθράκων, των πισσούχων ανθράκων του ανθρακίτη και του ημιανθρακίτη.

Το πετρέλαιο αποτελεί και αυτό ορυκτό καύσιμο. Κοιτάσματα πετρελαίου έχουν ανακαλυφθεί σε πολλά μέρη του κόσμου. Το πετρέλαιο των διαφόρων κοιτασμάτων χαρακτηρίζεται από σύσταση χαρακτηριστική της περιοχής προέλευσης.

Κατά τη διύλιση του πετρελαίου λαμβάνονται αέρια καύσιμα, βενζίνη, κεροζίνη, πετρέλαιο diesel και πετρέλαιο εξωτερικής καύσης.

Στα καύσιμα αέρια υπάγονται το γαιαέριο ή γηγενές φυσικό αέριο, το φωταέριο, το υγραέριο, το ελαιαέριο, το υδαταέριο, το πτωχό αέριο, το ανθρακαέριο, το αέριο των υψικαμίνων, η ασετυλίνη και το βιαέριο.

Σήμερα με την πρόοδο της τεχνολογίας ο άνθρωπος άρχισε να εκμεταλλεύεται και τις ανανεώσιμες, όπως λέγονται, πηγές ενέργειας. Οι μονάδες που έχουν δημιουργηθεί είναι μικρής

ισχύος, αλλά με τη συνεχιζόμενη έρευνα ελπίζεται ότι οι πηγές αυτές θα δώσουν κάποτε το σύνολο της απαιτούμενης ενέργειας και έτσι θα σταματήσουμε να ρυπαίνουμε το περιβάλλον καίγοντας τα ορυκτά καύσιμα. Είναι χαρακτηριστικό ότι ο ήλιος μέσα σε δέκα δευτερόλεπτα στέλνει στη γη τόση ενέργεια, όση καταναλώνουν οι άνθρωποι σε ένα εικοσιτετράωρο.

Η ενέργεια των ποταμών, η ενέργεια των κυμάτων, η ενέργεια των παλιρροιών, η αιολική ενέργεια, η γεωθερμική ενέργεια, η ενέργεια των ωκεανών και η ηλιακή ενέργεια αποτελούν τη λύση του μέλλοντος.

Η πυρηνική ενέργεια στις αναπτυσσόμενες χώρες αποτελεί λύση στην παραγωγή ηλεκτρικής ενέργειας αλλά δημιουργούνται πολλά προβλήματα για την απομάκρυνση των πυρηνικών αποβλήτων αλλά και κίνδυνοι από λάθη.

ΕΡΩΤΗΣΕΙΣ

- 1) Τι γνωρίζετε για την προέλευση των ορυκτών ανθράκων;
- 2) Ποιοι τύποι ορυκτών ανθράκων υπάρχουν;
- 3) Ποιος ο μηχανισμός καύσης του άνθρακα;
- 4) Ποια η κρατούσα θεωρία δημιουργίας του πετρελαίου;
- 5) Ποια η μορφολογία των κοιτασμάτων πετρελαίου;
- 6) Τι γνωρίζετε για τη διύλιση του πετρελαίου;
- 7) Τι γνωρίζετε για τη βενζίνη;

- 8) Τι γνωρίζετε για την κεροζίνη;
- 9) Πού χρησιμοποιείται η κεροζίνη;
- 10) Τι γνωρίζετε για το πετρέλαιο Diesel;
- 11) Τι είναι το πετρέλαιο εξωτερικής καύσης;
- 12) Τι είναι το φυσικό αέριο;
- 13) Πώς παράγεται το φωταέριο;
- 14) Τι ονομάζουμε υγραέριο;
- 15) Πώς παρασκευάζεται η ασετυλίνη;
- 16) Τι είναι το βιοαέριο;
- 17) Είναι δυνατό να πάρουμε ενέργεια από τους ποταμούς;

- 18) Πώς παράγεται ηλεκτρική ενέργεια από τις υδατοπτώσεις;
- 19) Είναι δυνατή η παραγωγή ηλεκτρικής ενέργειας από τα κύματα;
- 20) Υπάρχει τεχνολογία για να ληφθεί ηλεκτρική ενέργεια από τις παλίρροιες;
- 21) Μπορούμε να εκμεταλλευτούμε απ' ευθείας τη θερμική ενέργεια της ηλιακής ακτινοβολίας;
- 22) Πώς μπορούμε να μετατρέψουμε την ενέργεια της ηλιακής ακτινοβολίας σε ηλεκτρική ενέργεια;

- 23) Τα φωτοβαλταϊκά συστήματα επιβαρύνουν το περιβάλλον;
- 24) Τι γνωρίζετε για την αιολική ενέργεια;
- 25) Πώς μπορούμε να εκμεταλλευτούμε τη γεωθερμική ενέργεια;
- 26) Στους ωκεανούς μπορούμε να εκμεταλλευτούμε τη διαφορά θερμοκρασίας που παρατηρείται στα διάφορα βάθη του ωκεανού;
- 27) Με εφαρμογή του φαινομένου της όσμωσης, πώς μπορούμε να πάρουμε ενέργεια, αν διαθέτουμε διάλυμα χλωριούχου νατρίου και καθαρό νερό;

Περιεχόμενα 7ου Τόμου

ΚΕΦΑΛΑΙΟ 8.

ΛΙΒΑΔΙΑ – ΘΑΜΝΟΤΟΠΟΙ..... 5

8.1. Ορισμός των λιβαδιών5

8.2. Το φυσικό λιβάδι
ως οικοσύστημα 11

8.3. Πολλαπλή χρήση
λιβαδιών 15

8.4. Τύποι λιβαδιών20

8.4.1 Ποολίβαδα22

8.4.2 Θαμνολίβαδα.....25

8.4.3 Μερικώς δασοσκεπή
λιβάδια30

8.4.4 Δασοσκεπή λιβάδια...33

8.5.	Λιβαδική βλάστηση και περιβάλλον.....	37
8.6.	Κανονική χρήση και βαθμός χρησιμοποίησης λιβαδικής βλάστησης	43
8.7.	Συντελεστής βοσκησιμότητας.....	54
8.8.	Βοσκοϊκανότητα.....	58
8.9.	Λιβαδική κατάσταση	59
8.10.	Διαχείριση λιβαδιών	63

ΚΕΦΑΛΑΙΟ 9.		
ΜΟΡΦΕΣ ΕΝΕΡΓΕΙΑΣ.....		75
9.1.	Εισαγωγή.....	75
9.2.	Καύσιμα	83
	9.2.1 Βιομάζα	84

9.2.2	Ορυκτοί άνθρακες	88
9.2.3	Πετρέλαιο	94
9.2.4	Καύσιμα αέρια	121
9.3.	Η Ενέργεια των ποταμών	139
9.4.	Η Ενέργεια των κυμάτων	144
9.5.	Ενέργεια παλιρροιών	149
9.6.	Ηλιακή ενέργεια	151
9.7.	Αιολική ενέργεια	167
9.8.	Γεωθερμική ενέργεια	170
9.9.	Θερμική ενέργεια των ωκεανών	179
9.10.	Όσμωση.....	183
9.11.	Πυρηνική ενέργεια	184





Βάσει του ν. 3966/2011 τα διδακτικά βιβλία του Δημοτικού, του Γυμνασίου, του Λυκείου, των ΕΠΑ.Λ. και των ΕΠΑ.Σ. τυπώνονται από το ΙΤΥΕ - ΔΙΟΦΑΝΤΟΣ και διανέμονται δωρεάν στα Δημόσια Σχολεία. Τα βιβλία μπορεί να διατίθενται προς πώληση, όταν φέρουν στη δεξιά κάτω γωνία του εμπροσθόφυλλου ένδειξη «ΔΙΑΤΙΘΕΤΑΙ ΜΕ ΤΙΜΗ ΠΩΛΗΣΗΣ». Κάθε αντίτυπο που διατίθεται προς πώληση και δεν φέρει την παραπάνω ένδειξη θεωρείται κλεψίτυπο και ο παραβάτης διώκεται σύμφωνα με τις διατάξεις του άρθρου 7 του νόμου 1129 της 15/21 Μαρτίου 1946 (ΦΕΚ 1946,108, Α').

Απαγορεύεται η αναπαραγωγή οποιουδήποτε τμήματος αυτού του βιβλίου, που καλύπτεται από δικαιώματα (copyright), ή η χρήση του σε οποιαδήποτε μορφή, χωρίς τη γραπτή άδεια του Υπουργείου Παιδείας, Έρευνας και Θρησκευμάτων / ΙΤΥΕ - ΔΙΟΦΑΝΤΟΣ.